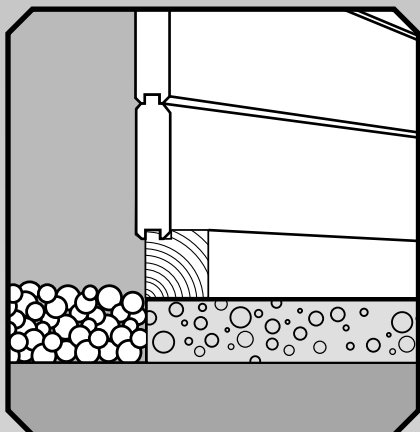


# MONTAGEHANDLEIDING MONTAGEANLEITUNG ASSEMBLY INSTRUCTIONS

PRIMA SERIE | Royal Garden



Wij verzoeken u om het pakket direct na ontvangst en vóór montage te controleren op eventuele beschadigde, ontbrekende of verkeerde onderdelen. Indien dit het geval mocht zijn dient u contact op te nemen met uw leverancier. De inhoud van het pakket kunt u controleren aan de hand van de pakbon.

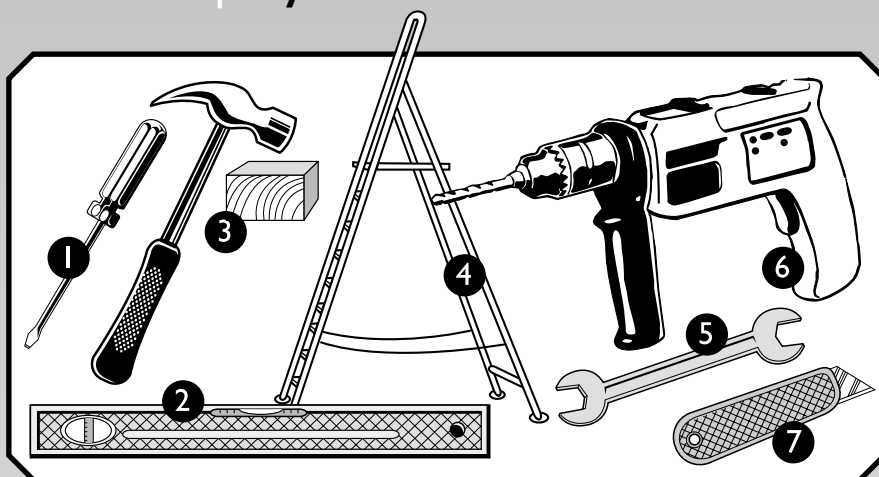
## Bodemvoorbereiding

Afhankelijk van de ondergrond dient de grond te worden afgegraven tot een diepte van  $\pm 15$  cm. Vervolgens geel zand opbrengen en verdichten of afrillen, dan tegels of klinkers leggen of beton aanbrengen. Zorg ervoor dat de bovenzijde van de vloer altijd boven het maaiveld ligt, en waterpas is. Het verdient aanbeveling om rondom uw tuinhuis een laagje grind aan te brengen tegen opspattend water. Bij twijfel over de ondergrond is het aan te bevelen uw leverancier om advies te vragen!

## Gereedschap

Bij de werkzaamheden dient u over de volgende materialen en gereedschappen te beschikken:

1. schroevendraaier
2. waterpas
3. hamer + blokje hout ter voorkoming van beschadigingen
4. trap
5. steeksleutel 13
6. boormachine
7. stanley mes



Wir möchten Sie darauf hinweisen, daß eventuelle Beschädigungen oder Qualitätsmängel an den Einzelteilen dieses Baupakets von Ihnen vor Aufbaubeginn festgestellt und Ihrem zuständigen Fachhändler angezeigt werden müssen. Desweiteren überprüfen Sie bitte vor Aufbaubeginn anhand der Stückliste die Vollständigkeit Ihres Baupakets.

## Bodenvorbereitung

Je nach Beschaffenheit des Untergrunds muß ein Fundament gelegt werden, daß über Jahre Ihrem LUGARDE-Gartenhaus einen waagerechten Standplatz sichert. Sprechen Sie diesbezüglich mit Ihrem Fachmann vor Ort, der Ihre Gegebenheiten beurteilen kann. Gegen Spritzwasser empfiehlt sich eine Schicht Kies rund um das Gartenhaus.

## Werkzeuge

Bei die Montierung von Ihrem Gartenhaus brauchen sie die folgende Materialien und Werkzeuge:

1. Schraubenzieher
2. Wasserwaage
3. Hammer + Holzklötzchen um Beschädigungen zu vermeiden
4. Stehleiter
5. Steckschlüssel 13
6. Bohrmaschine
7. Stanley messer

We kindly request you to inspect the package(s) upon delivery, before assembling for eventual damaged parts, missing parts or wrong parts. In case of damaged-, missing- or wrong parts, please contact your dealer immediately. You can check the contents of the package in accordance with the packing list.

## Preparing the foundation

Depending on soil type it has to be removed to a depth of  $\pm 15$  cm. Next fill in with yellow sand, compact or vibrate and then lay concrete slabs or put down concrete. Make sure that the top of the floor is always above ground level and that it is absolutely level. It is advisable to apply a layer of gravel around your summer house to prevent water from splashing up. If you have any doubts about the foundation, we recommend you to contact your dealer for advise.

## Tools

In order to assemble the summerhouse you will need the following materials and equipment:

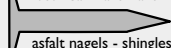
1. screw driver
2. spirit level
3. hammer + small block of wood to prevent damage
4. stairs
5. 13 mm. picklock
6. drill
7. stanley knife



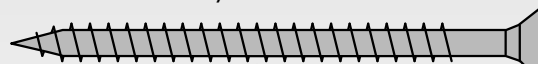
spijkers 2.7 x 55 mm - dakbeschoot / vloer  
Nägel 2.7 x 55 mm - Dachschalung / Fussboden  
nail 2.7 x 55 mm - roof boards / floor



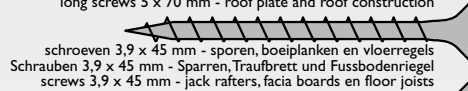
koploze spijker - aftimmer latten, plinten  
Kopflöse Nägel - abdeckleisten für Fenster, Fussleisten  
lost head nails - architrave, skirting



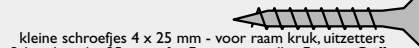
asfalt nagels - shingles  
Schindel Nägel - Schindeln  
clout head nails - shingles



lange schroeven 5 x 70 mm - muurplaten en kapconstructies  
Schrauben 5 x 70 mm - Mauerplatten und Dachconstructions  
long screws 5 x 70 mm - roof plate and roof construction

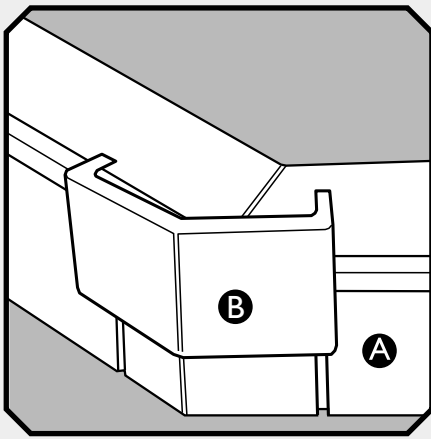


schroeven 3.9 x 45 mm - sporen, boeiplanken en vloerregels  
Schrauben 3.9 x 45 mm - Sparren, Traufbrett und Fussbodenriegel  
screws 3.9 x 45 mm - jack rafters, fascia boards en floor joists

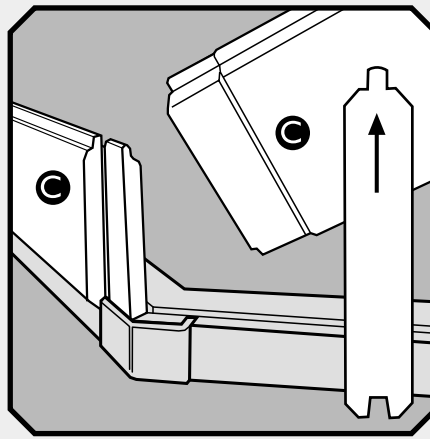


kleine schroefjes 4 x 25 mm - voor raam kruik, uitzetters  
Schrauben 4 x 25 mm - für Fensteraussteller, Fenster Griff  
small screws 4 x 25 mm - for window stay, window handle

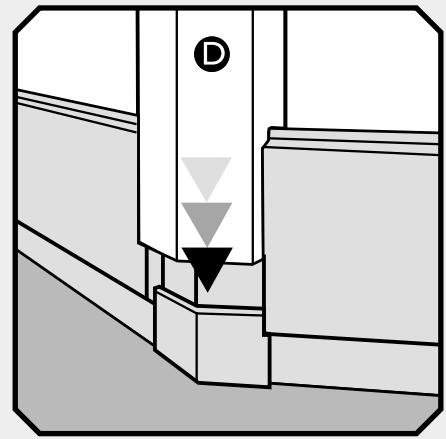
**LUGARDE®**



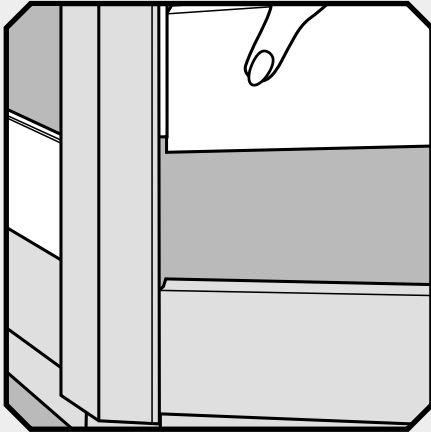
**1** Verbind de onderbalkjes d.m.v. de hoekclips.  
Tragbalken aneinander befestigen.  
Join the base beams with the cornerclips.



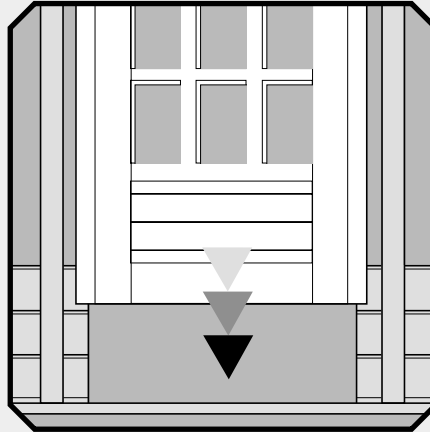
**2** 1e rij wanddelen plaatsen. Let op: juiste kant naar boven!  
Rundum 1 Wandteil einsetzen. Auf oben und unten achten!  
Install 1 layer of wall sections. Make sure the right side is up!



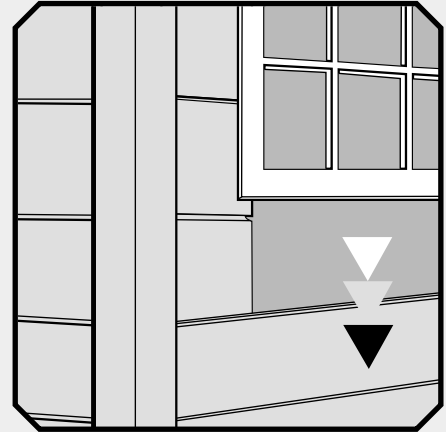
**3** Plaats de staanders.  
Ständer anbringen.  
Place the uprights.



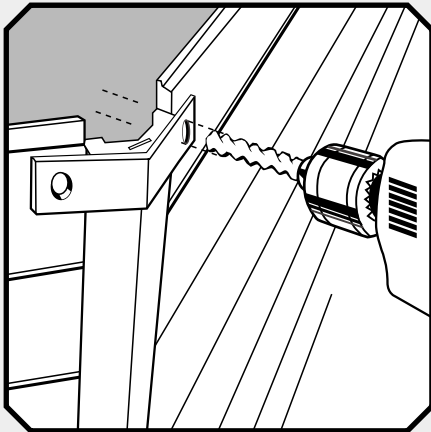
**3** Plaats de overige wanddelen.  
Weitere Wandteile anbringen.  
Install the next wall sections.



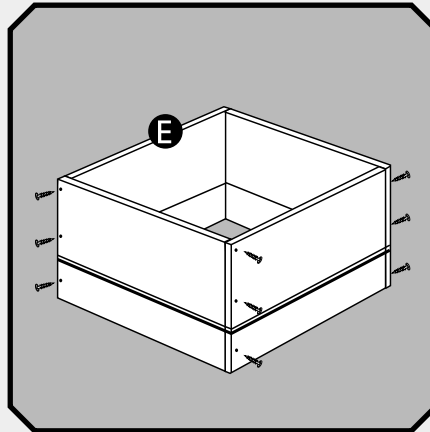
**4** Deur laten zakken.  
Türfüllung von oben absenken.  
Fit the doorpanel by sliding.



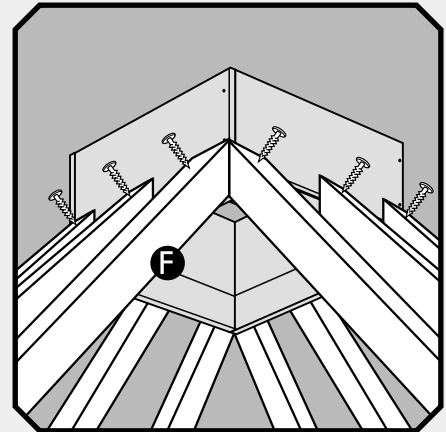
**5** Ramen laten zakken.  
Fenster von oben absenken.  
Fit the windows by sliding.



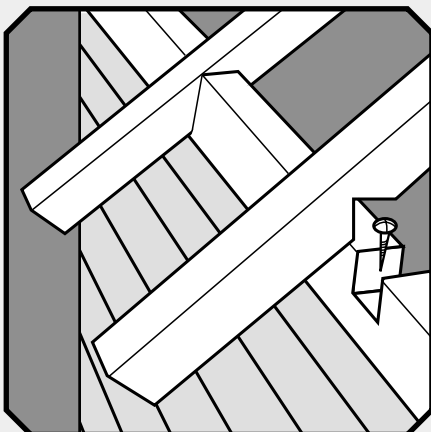
**6** Hoekbeugels aan het bovenste profiel.  
Eckbügel an der Oberseite befestigen.  
Attach the angle brackets at the top.



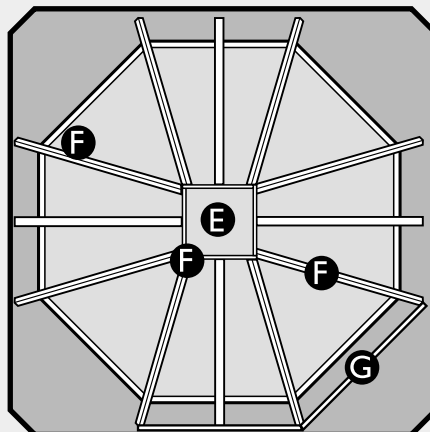
**7** Schroef de bak in elkaar.  
Die rechteckigen Kübel zusammenschrauben.  
Assemble the square box.



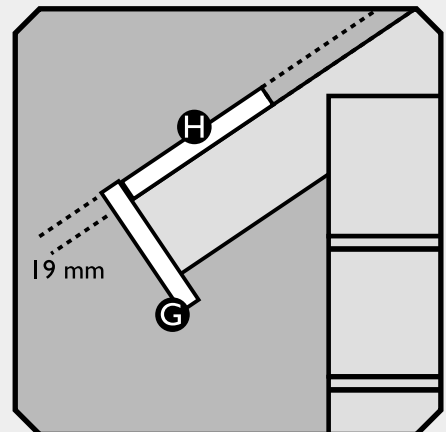
**7** Sporen aan de bak schroeven.  
Sparren an den Kübel schrauben.  
Screw rafters onto the box.



**7** De tussenspoortjes en de muurplaat.  
Die Zwischensparren und der Mauerplatte.  
The middle rafters and the the wall plate



**8** Dakplan  
Dachplan  
Roofin plan



**8** Bovenzijde van de sierlijst 19 mm hoger.  
Oberseite der Zierliste 19 mm höher.  
Top of the lining 19 mm higher.

## PRIMA SERIE | Royal Garden

### MONTAGE- HANDLEIDING

Leg de geïmpregneerde onderbalkjes (A) op de ondergrond uit en bevestig deze aan elkaar door de aluminium hoekclips (B) in de sleufjes naar beneden te schuiven.

Plaats rondom 1 wanddeel (C) in de groef van de onderbalk. Op de plaats van de deuropening gebruikt U de korte wanddelen. Let op de juiste kant naar boven!

U kunt nu beginnen met het plaatsen van de staanders (D). Monteren van een eventuele vloer; (nadat u 3 lagen wanddelen geplaatst heeft). Bij het monteren van de vloerdelen moet u er op letten dat u ca. 1 cm. uit de wanden blijft. Hier geldt dat u de vloerdelen niet te strak tegen elkaar moet schuiven dit in verband met de werking van het hout. De bijgeleverde plinten worden aan de wand bevestigd (zie ook pagina 6).

Bij een hoogte van drie wanddelen plaatst u het deurpaneel (inclusief deurkruk) door het van boven af tussen de korte wanddelen te laten zakken.

De ramen plaatst u op dezelfde wijze waarbij het aantal wanddelen onder het raam afhankelijk is van het type. De ramen en deur moeten aan de bovenkant gelijk zijn!  
Vervolgens bouwt u alle wanden af. (let op; bovenste wanddeel heeft uitsparingen (alleen de lange zijde) en geen veer).

Tot slot bevestigd u de aluminium hoekbeugels aan de bovenzijde van de hoekprofielen en zet deze vast met de bijgeleverde slotbouten (gat  $\varnothing$  8,5 mm. boren).

Schroef nu eerst de vierkante "bak" (E) die onder de koepel zit in elkaar (begin met het halve wanddeel). Vervolgens schroeft u de sporen (F) vast tegen de vierkante "bak" (onderkant sporen gelijk met onderkant "bak") en aan het bovenste wanddeel.

Schroef nu de (gekartelde) sierlijsten (G) tegen de uiteinden van de sporen. Zorg dat de bovenzijde van de sierlijst 19 mm hoger zit dan de sporen.

Vervolgens spijkert u het dakbeschot (H) op de sporen. Let op dat u het dakbeschot niet te strak in elkaar schuift, dit in verband met de werking van het hout.

Brengt u een dakbedekking van shingles aan, dan begint u aan de onderzijde van het dakbeschot. De eerste rij shingles legt u omgekeerd, met de inkepingen naar boven. De shingles moeten  $\pm$  1,5 cm over de sierlijst uitsteken.

### MONTAGE- ANLEITUNG

Die imprägnierten Tragbalken (A) auf dem Untergrund ausgelegt und durch Einschieben der Hakenklammern (B) miteinander verbunden.

Rundum 1 Wandteil (C) in die Nut des Tragbalkens einsetzen. Bei der Türöffnung die kurzen Wandteile verwenden. Auf oben und unten achten!

Jetzt können die Ständer (D) angebracht werden. Montage eines Bodens (falls vorgesehen und nach der Montage von drei Schichten Wandteilen). Bei den Bodenbretter ist darauf zu achten, daß diese nicht zu dicht aneinander gepreßt werden dürfen, damit das Holz bei den unterschiedlichen klimatischen Verhältnissen "arbeiten" kann. Die im Lieferumfang enthaltenen Fußleisten am Wand befestigen (siehe auch Seite 6).

Bei einer Höhe von drei Wandteilen die Türfüllung (samt Türgriff) von oben zwischen den kurzen Wandteilen absenken.

Die Fenster auf die gleiche Weise montieren, wobei die Zahl der Wandteile unterhalb des Fensters typabhängig ist. Die Oberkanten von Fenster und Tür müssen übereinstimmen! Anschließend alle Wände fertigstellen.

Zum Schluß die Aluminiumeckbügel an der Oberseite der Eckprofile mit den mitgelieferten Schloßschrauben (Bohrungen mit einem  $\varnothing$  von 8,5 mm vornehmen) befestigen.

Jetzt den ersten rechteckigen "Kübel" (E), der unter der Kuppel sitzt, zusammenschrauben (mit dem halben Wandteil beginnen). Dann schraubt man die Sparren (F) an dem rechteckigen "Kübel" (Unterseite Sparren gleich Unterseite "Kübel") und am obersten Wandteil fest.

Jetzt die (gerändelten) Zierleisten (G) an den Enden der Sparren anschrauben. Dafür sorgen, daß die Oberseite der Zierleiste 19 mm höher liegt als die Sparren.

Dann die Dachschalung (H) auf die Sparren nageln. Darauf achten, daß Sie die Dachschalung nicht zu stramm ineinanderschoben: in Zusammenhang mit dem Arbeiten des Holzes.

Wenn Sie eine Bedachung aus Schindeln anbringen, dann fangen Sie an der Unterseite der Dachschalung an. Die erste Reihe von Schindeln legt man dann umgekehrt, mit den Einkerbungen nach oben. Die Schindeln müssen ca. 1,5 cm über die Zierleiste hinausragen.

### ASSEMBLY INSTRUCTIONS

Lay out the impregnated base beams (A) on the prepared foundation and join them together by sliding the aluminium corner clips (B) downwards in the grooves.

Install 1 layer of wall sections (C) all around into the groove in the base beams. Use the short wall sections where you want the door opening. Make sure that the right side is up!

You can now start placing the uprights (D) Installing the optional floor (after 3 layers of wall sections). When installing the floor sections, make sure that you allow a gap of approximately 1 cm. with the walls. Do not push the floor sections too tightly against each other; allow some room for expansion. Attach the skirting boards supplied to the wall (see page 6).

When the walls are 3 sections high, you can fit the door panel (including handle) by sliding it between the short wall sections from above.

The windows are fitted in the same way, with the number of wall sections below a window depending on the type of window. The tops of the door and the windows must all be at the same height!! You can now complete the walls.

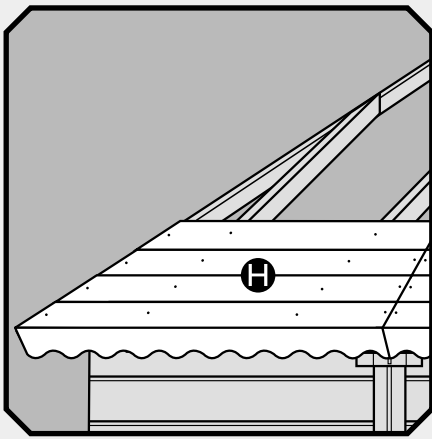
Finally, you attach the aluminium angle brackets at the top of the angle sections and fasten them using the coach bolts supplied (drill a  $\varnothing$  8.5 mm hole).

First assemble the square "box" (E) below the cupola by joining the pieces together with screws (start with the half wall section). Then screw the rafters (F) onto the square "box" (bottom of rafters level with bottom of "box") and onto the upper wall section.

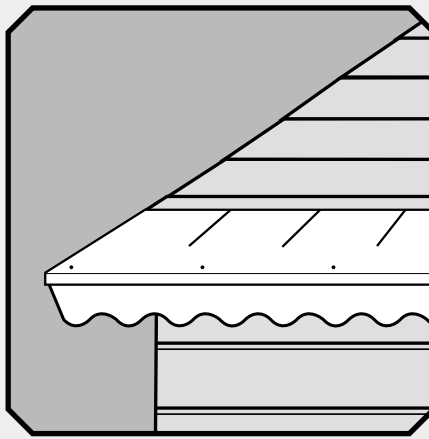
Now screw the (scalloped) ornamental jamb linings (G) against the ends of the rafters. Make sure that the top of the lining is 19 mm higher than the rafters.

Nail the roof boards (H) onto the rafters. Make sure that the roof boards are not pushed too tight together, allow some room for the wood to expand.

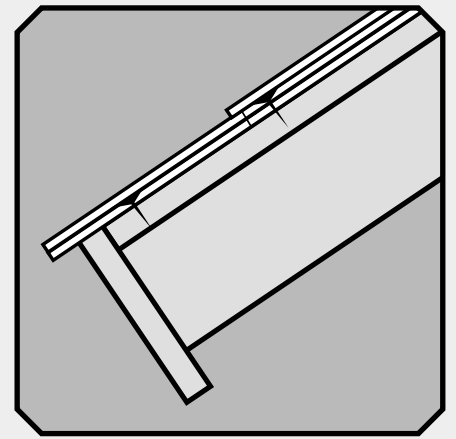
For installing a shingle roof cladding start at the base of the roof boards. Place the first row of shingles upside-down with the notches pointing up. The shingles must project  $\pm$  1.5 cm over the ornamental jamb lining/fascia. Nail them onto the base of the roof boards using roofer's nails.



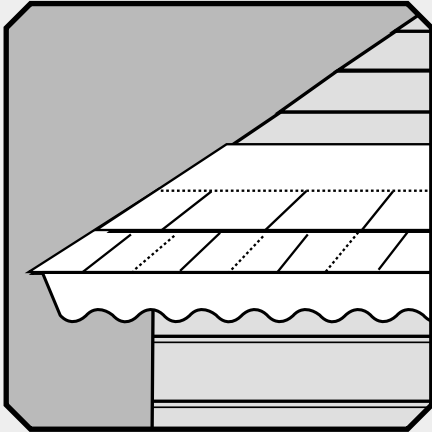
9 Sierlijst en dakbescot.  
Zierleiste und Dachschalung.  
Fascia and roof boards.



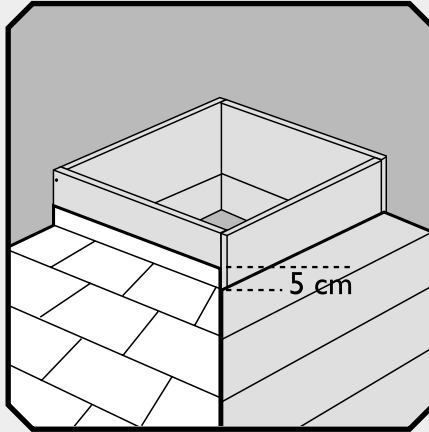
10 Dakbedekking van shingles.  
Bedachung aus Schindeln.  
Installing a shingle roof cladding.



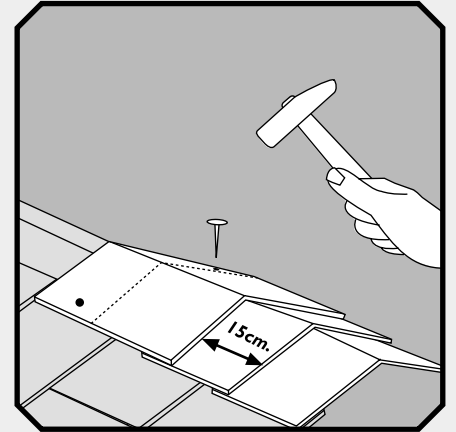
± 1,5 cm laten uitsteken.  
± 1,5 cm hinausragen lassen.  
project ± 1,5 cm over fascia.



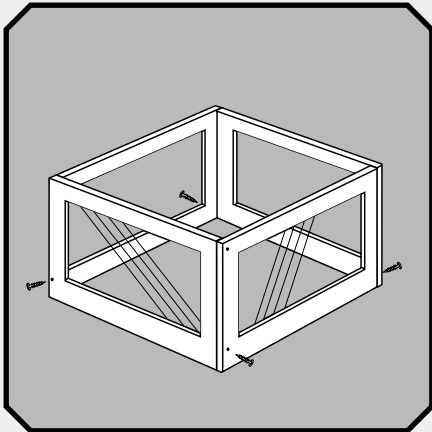
Tweede rij shingles.  
Zweite Reihe von Schindeln.  
Second row of shingles.



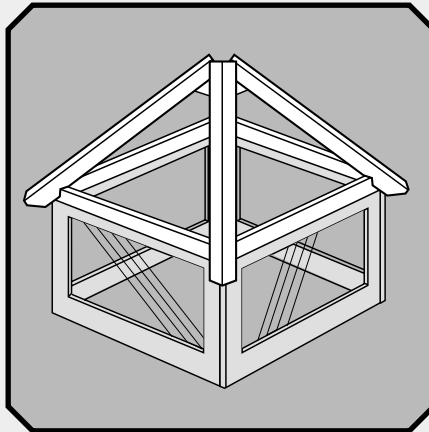
Laatste rij 5 cm tegen de koepel op laten staan.  
Die letzte Reihe 5 cm nach oben stehen lassen.  
Stand up 5 cm against the box.



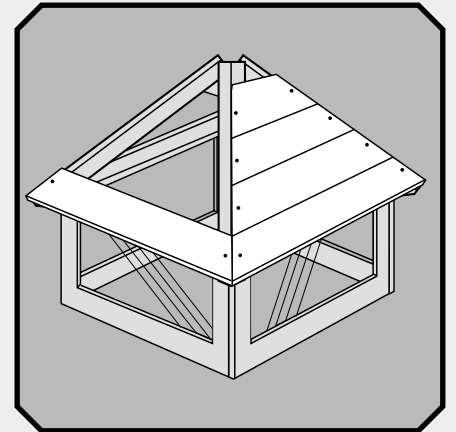
Nokshingles vastspijkeren.  
Firstschindeln nageln.  
Nail the ridge shingles.



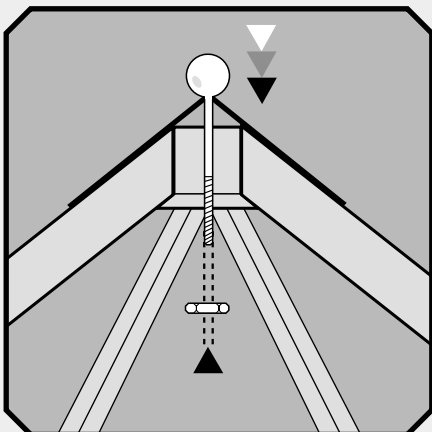
4 ramen in elkaar schroeven.  
4 Fenstern zusammenschrauben.  
Screw the 4 windows together.



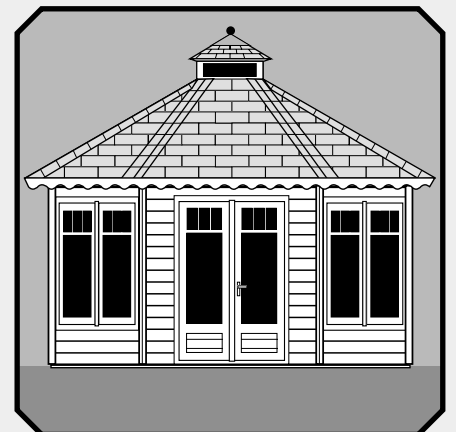
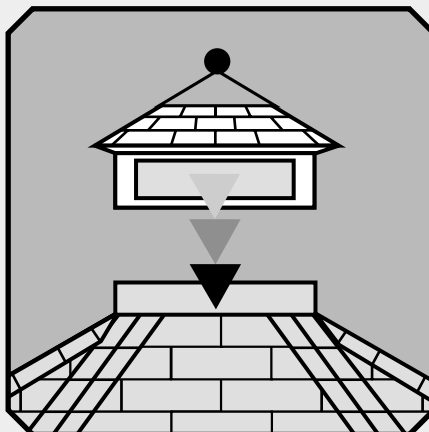
Schroef de sporen tegen de nokklos.  
Die Sparren festschrauben.  
Screw the rafters to the ridge block.



Dakbescot en shingles.  
Dachschalung und Schindel.  
Roof boards and shingles.



Metalen kap met messingbol/weerhaan plaatsen.  
Metalhaube und Messingkugel bzw. den Wetterhahn montieren.  
Install the metal cover and the brass ball/weathercock.



## PRIMA SERIE | Royal Garden

### MONTAGE- HANDLEIDING

Spijker ze aan de onderkant op het dakbeschoot met asfaltnagels vast.

De tweede rij shingles legt u met de inkepingen naar onderen. De tweede rij moet de eerste rij helemaal bedekken, maar wel verspringend zodat de naden niet gelijk liggen. De derde rij shingles legt u verspringend ten opzichte van de tweede rij, zodanig dat de inkepingen in het midden van de tweede rij vallen. Aan de uiteinden snijdt u het uitstekende stuk shingle met een scherp stanleymes langs het dakbeschoot af.

De laatste rij shingles ca. 5 cm tegen de koepel op laten staan. Wanneer de koepel geplaatst wordt ontstaat er een waterdichte afsluiting.

Breng vervolgens de nokshingles dakpansgewijs aan en spijker ze vast met 2 asfaltnagels. Zorg ervoor dat de volgende nokshingle de 2 asfaltnagels overlapt.

Schroef nu de koepel in elkaar, deze bestaat uit 4 ramen die met de brede kant naar onderen aan elkaar worden geschroeft.

Vervolgens schroeft u de balkjes met uitsparing naar boven vast op de ramen. Schroef de 4 sporen vast aan de nokklos en in de inkeping.

Daarna het dakbeschoot en de shingles aanbrengen.

Als laatste de metalen kap en de messingbol/weerhaan of heks.

Breng nu het geheel naar boven en zet het over de "bak" heen en schroef het van binnen uit vast.

Tenslotte de afwerklíjstjes boven de ramen en deur aanbrengen aan de buitenkant. NIET op de wanden bevestigen maar op de kozijnen in verband met de werking van het hout (wanden).

**BELANGRIJK:** Zowel staanders als wanddelen NIET vòòr de montage behandelen met dekkende verf, maar alleen met een DUN impregneermiddel!

### MONTAGE- ANLEITUNG

Diese dann an der Unterseite der Dachschalung mit Dachpappnägeln festnageln.

Die zweite Reihe von Schindeln legt man mit den Einkerbungen nach unten. Die zweite Reihe muß die erste Reihe völlig bedecken, aber versetzt, so daß die Nähte nicht durchlaufen. Die dritte Reihe von Schindeln legt man zur zweiten Reihe versetzt, so daß die Einkerbungen in die Mitte der zweiten Reihe fallen. An den Enden schneidet man das vorragende Stück Schindel mit einem scharfen Stanley messer entlang der Dachschalung ab.

Die letzte Reihe von Schindeln ca. 5 cm am "Kübel" nach oben stehen lassen, um so einen wasserdichten Abschluß mit der Kuppel zustandezubringen.

Die Firstschindeln dann in Dachpfannenverband anbringen und diese mit 2 Dachpappnägeln festnageln. Man muß dafür sorgen, daß die nächste Firstschindel die beiden Dachpappnägel überlappt.

Jetzt die Kuppel zusammenschrauben. Diese besteht aus 4 Fenstern, die mit der breiten Seite nach unten aneinander geschraubt werden.

Dann schraubt man die Balken mit Aussparung nach oben auf den Fenstern fest. Die 4 Sparren an den Firstbalken und in der Einkerbung festschrauben.

Danach die Dachschalung und die Schindeln anbringen.

Als letztes die Metallhaube und die Messingkugel /den Wetterhahn oder Hexe anbringen.

Jetzt das ganze nach oben bringen, über den "Kübel" stellen und von innen festschrauben.

Schließlich an der Außenseite die Verkleidungsleisten oberhalb der Fenster und über der Tür anbringen.

**KEINESFALLS** an den Wänden sondern am Rahmen befestigen, da das Holz (Wände) arbeitet.

**HINWEIS:** Sowohl Ständer als auch Wandteile NICHT vor der Montage mit einem Deckanstrich versehen, sondern nur eine DÜNNE Schicht Imprägniermittel auftragen!

### ASSEMBLY INSTRUCTIONS

Then place the second row of shingles with the notches pointing down. The second row must completely cover the first one, but with a stagger so that the seams are not on top of each other.

Place the third row of shingles with a stagger relative to the second row such that the notches are in the centre of the second row. At the ends you cut away the protruding piece of shingle along the roof boards using a sharp Stanley knife.

Allow the last row of shingles to stand up  $\pm$  5 cm against the "box" to ensure a watertight connection with the cupola.

Now install the ridge shingles in overlapping fashion and nail each one down with 2 roofer's nails. Make sure that the next ridge shingle overlaps the 2 roofer's nails.

Assemble the cupola. It is made up of 4 windows which are screwed together with their wide ends at the bottom.

You then screw the beams with the recesses onto the windows from the top. Screw the 4 rafters onto the ridge block and into the notch.

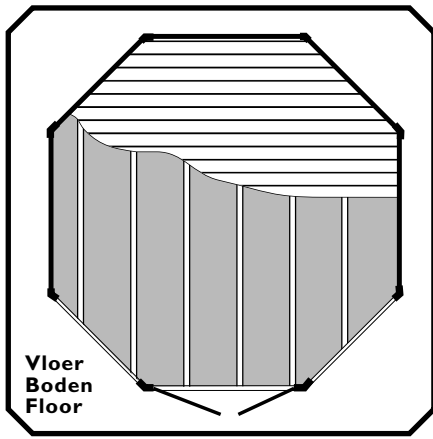
Lay the roof cladding and the shingles.

Finish off with the metal cover and the brass ball/weathercock or Witch.

Raise the entire cupola assembly, place it over the "box," and screw it down from the inside.

Finally, install the finishing mouldings above the windows and the door on the outside. Do NOT affix these to the walls, but to the frames, because of possible expansion of the wood (walls).

**NOTE:** Do NOT treat either the uprights or the wall sections with a covering paint before assembly, but only with a THIN transparent impregnating agent.



## Vloer (optie)

Bij een hoogte van drie wanddelen worden de vloerdelen aangebracht volgens het afgebeelde vloerplan.

Zorg ervoor dat de onderlinge afstand tussen de vloerregels altijd gelijk is (uitverdelen).

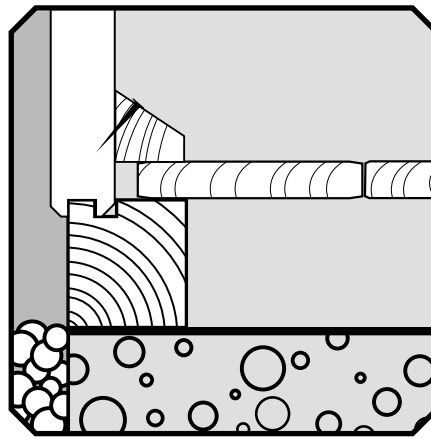
## Afwerking

Het is voor u (en uw tuinhuis) van het grootste belang om uw tuinhuis een goede bescherming te geven tegen weersinvloeden als regen, U.V.-stralen en zichtbaar licht.

Nieuw hout dient binnen 4 - 6 weken te worden behandeld. Vooral de opdek zijde van ramen en deuren goed behandelen.

Alle kale houtdelen (met name de verbindingen en kopse kanten) rondom voorbehandelen met een DUN kleurloos impregneermiddel.

Vervolgens tijdens/na montage uw tuinhuis afwerken met een dekkende verf/beits.



## Fussboden (Option)

Bei einer Höhe von drei Wandteilen werden die Bodenteile nach obenstehendem Boden-plan angebracht.

Der Abstand zwischen den Bodenriegeln muß immer gleich sein (gleichmäßig verteilen).

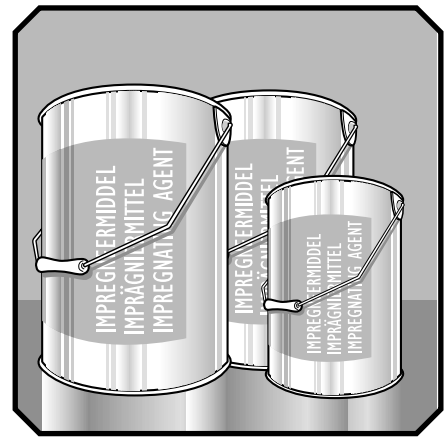
## Nachbearbeitung

Es ist für Sie (und Ihr Gartenhaus) von wesentlicher Bedeutung, Ihr Gartenhaus weitestgehend vor Witterungseinflüssen wie Niederschlag, UV-Strahlung und sichtbares Licht zu schützen.

Neues Holz innerhalb von 4 - 6 Wochen behandeln.

Alle unbehandelten Holzteile (vor allem die Verbindungen und Schmalseiten) rundum DÜNN mit farblosem Imprägniermittel vorbehandeln.

Anschließend während/nach der Montage Ihr Gartenhaus mit einer deckenden Farbe/Lasur nachbearbeitenden.



## Floor (Optional)

When the walls are 3 sections high, the floor sections can be installed according to the above floor plan.

Make sure that the gaps between the floor sections are always equal (distribute evenly).

## Finish

It is in your (and your summerhouse's) best interest to make sure your summerhouse is well protected against the elements: rain, UV radiation and visible light.

All new wood must be treated within 4 - 6 weeks.

All bare wood (particularly joints and beam/board ends) must be treated with a THIN transparent impregnating agent.

After this, you can finish you summerhouse during/after assembly with a covering coat of paint or stain.

Es ist nicht erlaubt Bausteine, Baureichnungen und Photos von der Prima Serie, Blockhäuser Serie oder Text usw. im Ganzen oder Teile davon in jeglicher Art und Weise, ohne schriftliche Zustimmung von LUGARDE/Wuestman B.V., zu verwenden, Modell- und Materialänderungen sowie Druckfehler vorzubehalten. LUGARDE® und das Prima 3=1 System sind registrierte Handelsmarken. Das Prima 3=1 System ist entwickelt und patentiert von LUGARDE/Wuestman B.V.

It is prohibited to copy, duplicate or in anyway use constructionsystems, construction drawings, photos or text from the Prima series or Logcabin series without written permission from LUGARDE/Wuestman B.V. Model, material changes and print mistakes reserved. LUGARDE® and the Prima 3=1 system are registered trademarks. The Prima 3=1 system is developed and patented by LUGARDE/Wuestman B.V.

**LUGARDE®**

LUGARDE HOLLAND

Tel./Phone ++31 (0)573 40 18 00  
www.lugarde.nl

OFFICIAL LUGARDE DEALER

Het is niet toegestaan om bouwsystemen, bouwtekeningen en foto's van zowel de Prima-serie als blokhutten-serie, teksten etc. geheel of gedeeltelijk over te nemen zonder schriftelijke toestemming van LUGARDE/Wuestman B.V. Model- en materiaalwijzigingen en drukfouten onder voorbehoud. LUGARDE en het 3=1 systeem zijn geregistreerde handelsmerken. Het Prima 3=1 systeem is ontwikkeld en gepatenteerd door LUGARDE/Wuestman B.V.

05/2004/VD