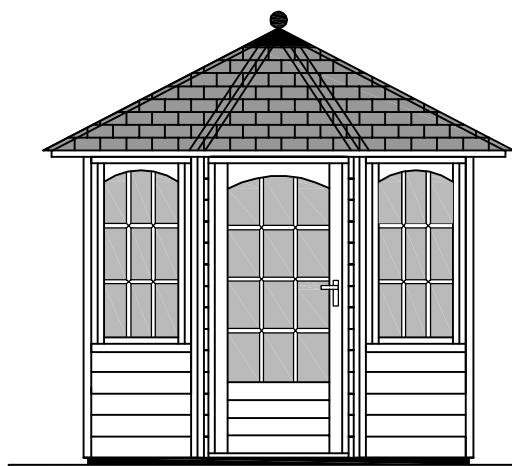


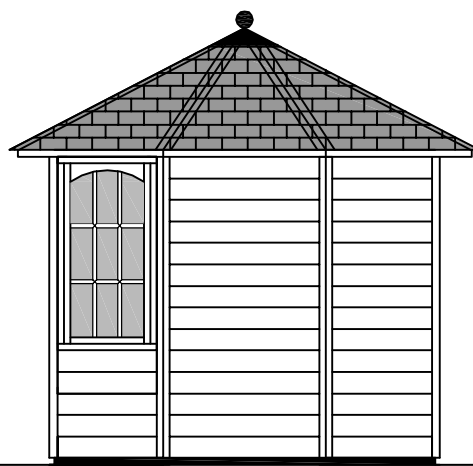
Es ist nicht erlaubt Bauelemente, Bauelemente und Photos von der Prima Seite, Bauelemente oder Text usw. Im Ganzen oder Teile davon in jeglicher Art und Weise, ohne schriftliche Zustimmung von LUGARDE®/Wuestman B.V. zu verwenden, Modell- und Markenänderungen sowie Druckfehler sind vorbehalten. LUGARDE® und das Prima 3=1 System sind registrierte Handelsmarken. Das Prima 3=1 System ist entwickelt und patentiert von LUGARDE®/Wuestman B.V.

It is prohibited to copy, duplicate or to, in any way use, contact information, construction drawings, photos or text from the Prima side or Logos etc. in whole or in part, without written permission from LUGARDE®/Wuestman B.V. Model, material changes and print mistakes reserved. LUGARDE® and the Prima 3=1 system are registered trademarks. The Prima 3=1 system is developed and patented by LUGARDE®/Wuestman B.V.

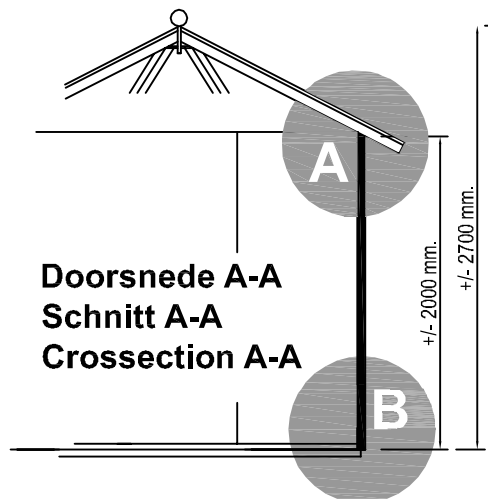
Het te niet toegestaan om bouwsystemen, bouwtekeningen en foto's van zowel de Prima side als bijkantentele teksten etc. geheel of gedeeltes, over te nemen zonder schriftelijke toestemming van LUGARDE®/Wuestman B.V. Model en materialveranderingen en drukfouten onder voorbehoud. LUGARDE en het 3=1 systeem zijn geregistreerde handelsmerken. Het Prima 3=1 systeem is ontwikkeld en gepatenteerd door LUGARDE®/Wuestman B.V.



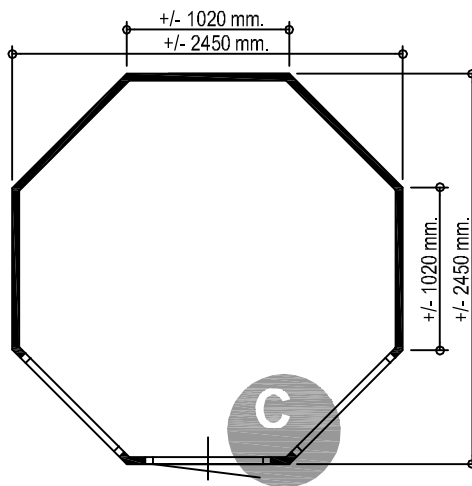
Voor aanzicht
Vorder Ansicht
Front view



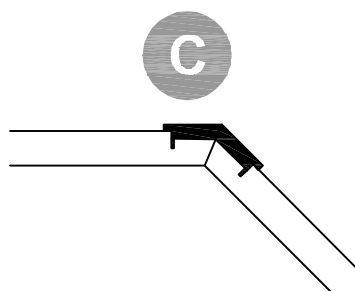
Zij aanzicht
Seiten Ansicht
Side view



Doorsnede A-A
Schnitt A-A
Crosssection A-A



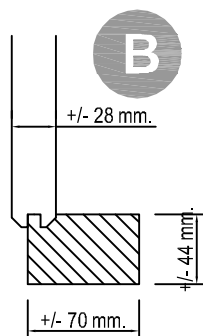
Shinglesdak
Schindeldach
Shingleroof



Gewicht/Weight :
Shingles/Schindeln: 500 kg.
Riet/Reet/Thatchet: 550 kg.

Oppervlakte
Oberfläche
Area +/- 5,0 m²

Inhoud
Inhalt
Contents : +/- 11,2 m³



LU GARDE

LUGARDE HOLLAND

Tel./Phone ++31 (0)573 40 18 00
www.lugarde.com

PRIMA
Shingles **VERA**

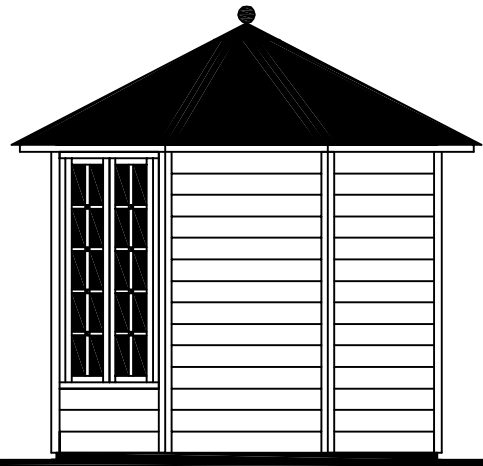
Es ist nicht erlaubt Bauelemente, Bauelemente und Pläne von der Prima Serie, Blockhäuser Serie oder Text usw. Im Ganzen oder Teile davon in jeglicher Art und Weise, ohne schriftliche Zustimmung von LUGARDE®/Wuestman B.V. zu verwenden, kopieren, Modell- und Materialänderungen sowie Druckfehler sind vorbehalten. LUGARDE® und das Prima 3=1 System sind registrierte Handelsmarken. Das Prima 3=1 System ist entwickelt und patentiert von LUGARDE®/Wuestman B.V.

It is prohibited to copy drawings or to apply use construction systems construction drawings, photos or text from the Prima series or Log cabin series without written permission from LUGARDE®/Wuestman B.V. Model, material changes and print mistakes reserved. LUGARDE® and the Prima 3=1 system are registered trademarks. The Prima 3=1 system is developed and patented by LUGARDE®/Wuestman B.V.

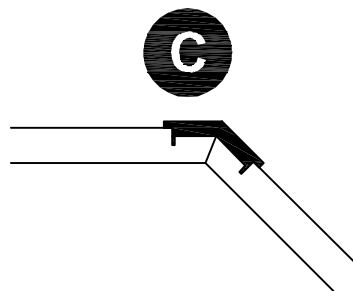
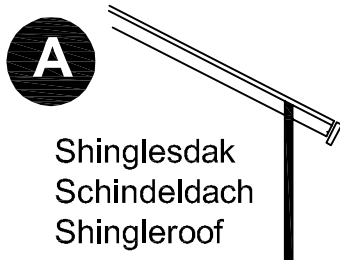
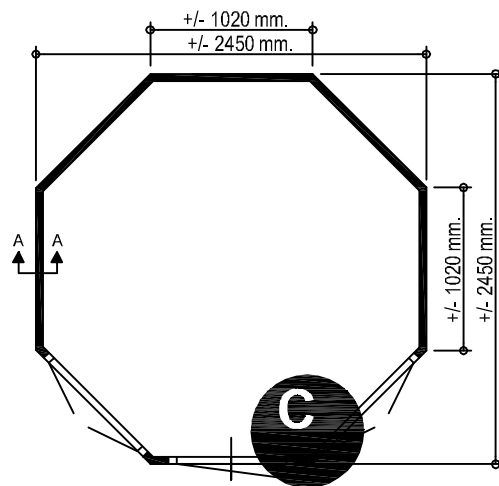
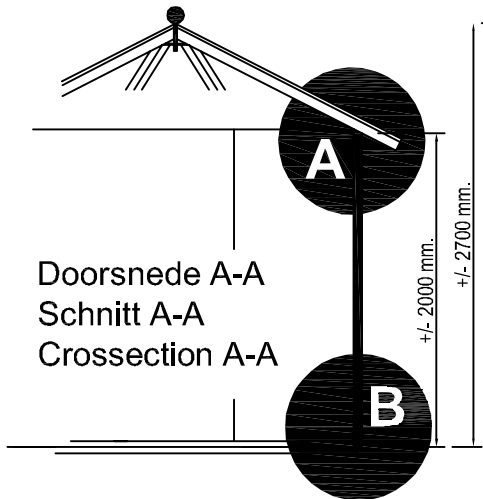
Het is niet toegestaan om bouwsystemen, bouwtekeningen en foto's van zowel de Prima serie als de Blockhuysen serie te kopiëren of gedeeltes daarvan te nemen zonder schriftelijke toestemming van LUGARDE®/Wuestman B.V. Model en materiaalwijzigingen en drukfouten onder voorbehoud. LUGARDE en het 3=1 systeem zijn geregistreerde handelsmerken. Het Prima 3=1 systeem is ontwikkeld en gepatenteerd door LUGARDE®/Wuestman B.V.



Voor aanzicht
Vorder ansicht
Front view



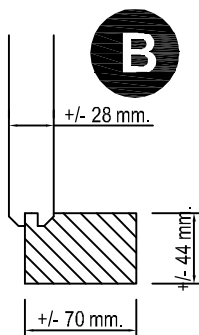
Zij aanzicht
Seiten ansicht
Side view



Gewicht/Weight :
Shingles/Schindeln: 500 kg.
Riet/Reet/Thatchet: 550 kg.

Oppervlakte
Oberfläche
Area +/- 5,0 m²

Inhoud
Inhalt
Contents : +/- 11,2 m³



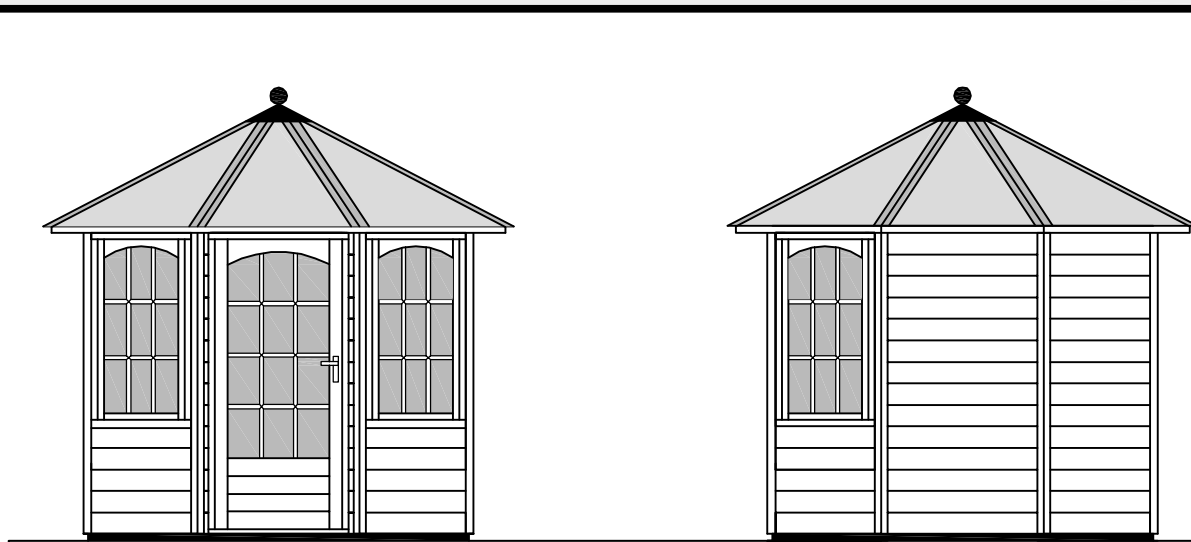
LU GARDE ©
LUGARDE HOLLAND
Tel./Phone ++31 (0)573 40 18 00
www.lugarde.com

PRIMA
Riet
AMBER

Es ist nicht erlaubt Bauelemente, Bauelemente und Pläne von der Prima Serie, Einzelhäuser Seite oder Text usw. Im Ganzen oder Teile davon in jeglicher Art und Weise, ohne schriftliche Zustimmung von LUGARDE®/Wuestman B.V. zu verwenden, Modell- und Markenänderungen sowie Druckfehler sind vorbehalten. LUGARDE® und das Prima 3=1 System sind registrierte Handelsmarken. Das Prima 3=1 System ist entwickelt und patentiert von LUGARDE®/Wuestman B.V.

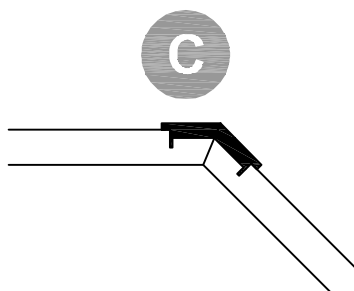
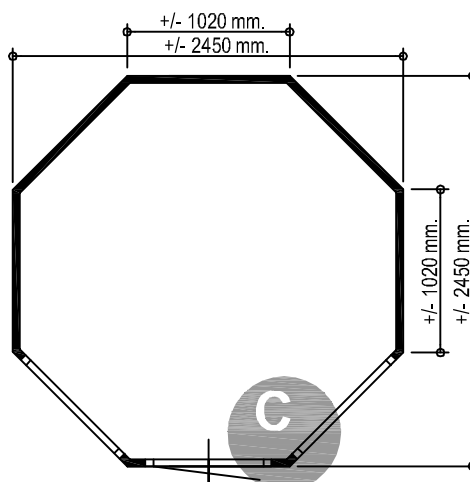
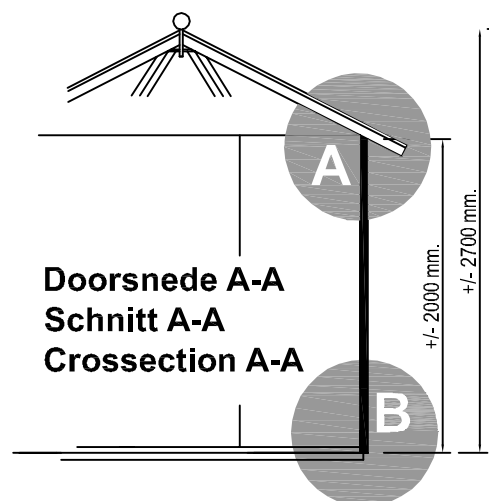
It is prohibited to copy, duplicate or to, in any way use, construction systems, construction drawings, photos or text from the Prima series or Log Cabin series without written permission from LUGARDE®/Wuestman B.V. Model, material changes and print mistakes reserved. LUGARDE® and the Prima 3=1 system are registered trademarks. The Prima 3=1 system is developed and patented by LUGARDE®/Wuestman B.V.

Het is niet toegestaan om bouwsystemen, bouwtekeningen en foto's van zowel de Prima serie als blikkenseries te kopiëren of gedeeltes daarvan te nemen zonder schriftelijke toestemming van LUGARDE®/Wuestman B.V. Model en materialveranderingen en drukfouten onder voorbehoud. LUGARDE en het 3=1 systeem zijn geregistreerde handelsmerken. Het Prima 3=1 systeem is ontwikkeld en gepatenteerd door LUGARDE®/Wuestman B.V.



Voor aanzicht
Vorder Ansicht
Front view

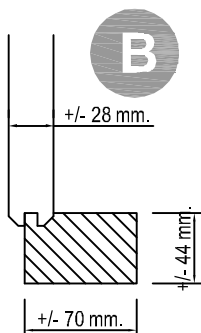
Zij aanzicht
Seiten Ansicht
Side view



Gewicht/Weight :
Shingles/Schindeln: 500 kg.
Riet/Reet/Thatchet: 550 kg.

Oppervlakte
Oberfläche
Area +/- 5,0 m²

Inhoud
Inhalt
Contents : +/- 11,2 m³



LU GARDE ©

LUGARDE HOLLAND

Tel./Phone ++31 (0)573 40 18 00
www.lugarde.com

PRIMA
Riet
VERA