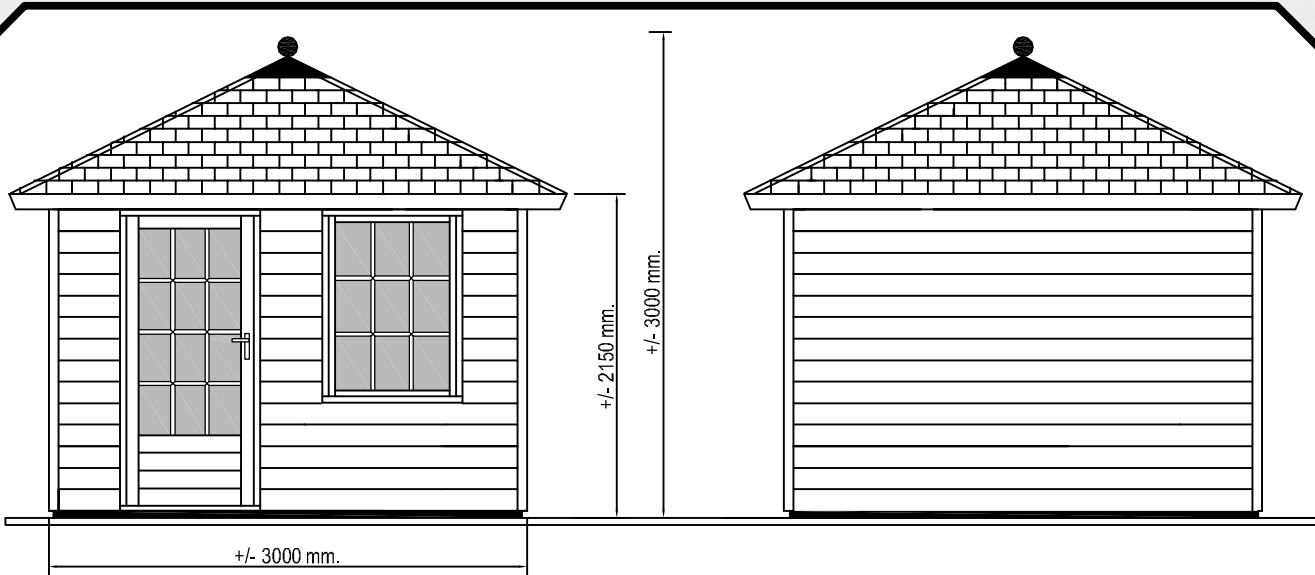


Es ist nicht erlaubt Bau-systeme, Bauzeichnungen und Pläne von der Prima Seite, E-Bauhäuser Seite oder Text usw. Im Ganzen oder Teile davon in jeglicher Art und Weise, ohne schriftliche Zustimmung von LUGARDE®/Wuestman B.V. zu verwenden, Modell- und Materialänderungen sowie Druckfehler sind vorbehalten. LUGARDE® und das Prima 3=1 System sind registrierte Handelsmarken. Das Prima 3=1 System ist entwickelt und patentiert von LUGARDE®/Wuestman B.V.

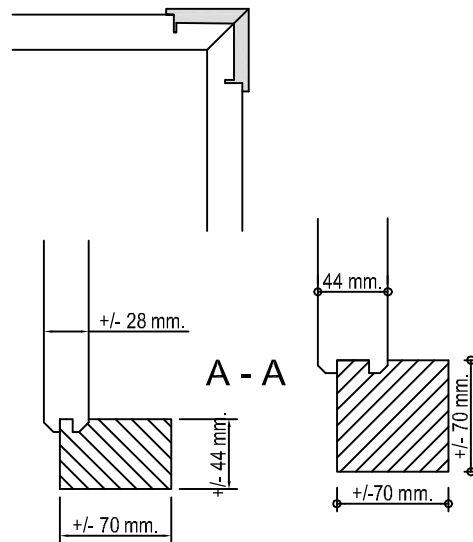
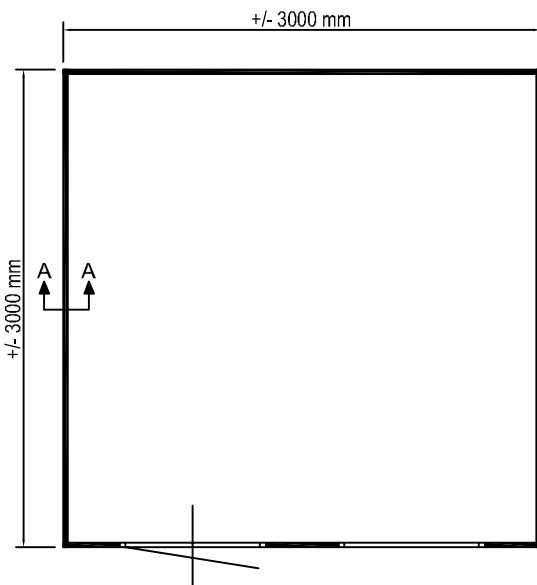
It is prohibited to copy, duplicate or to, anyway use, construction systems, construction drawings, photos or text from the Prima side or Log Cabin sides without written permission from LUGARDE®/Wuestman B.V. Model, material changes and print mistakes are reserved. LUGARDE® and the Prima 3=1 system are registered trademarks. The Prima 3=1 system is developed and patented by LUGARDE®/Wuestman B.V.

Het is niet toegestaan om bouw-systemen, bouwtekeningen en plannen van zowel de Prima side als de Log Cabin side te kopiëren of gedeeltes daarvan te nemen zonder schriftelijke toestemming van LUGARDE®/Wuestman B.V. Model- en materiaalwijzigingen en drukfouten onder voorbehoud. LUGARDE en het 3=1 systeem zijn geregistreerde handelsmerken. Het Prima 3=1 systeem is ontwikkeld en gepatenteerd door LUGARDE®/Wuestman B.V.



Voor aanzicht
Vorder Ansicht
Front view

Zij aanzicht
Seiten Ansicht
Side view



Gewicht
Weight: ± 700 kg

Oppervlak
Oberfläche
Area: ± 9 m²

Inhoud
Inhalt
Contents: ± 22,2 m³

LU GARDE

LUGARDE HOLLAND

Tel./Phone ++31 (0)573 40 18 00

www.lugarde.com

PRIMA

© 2008

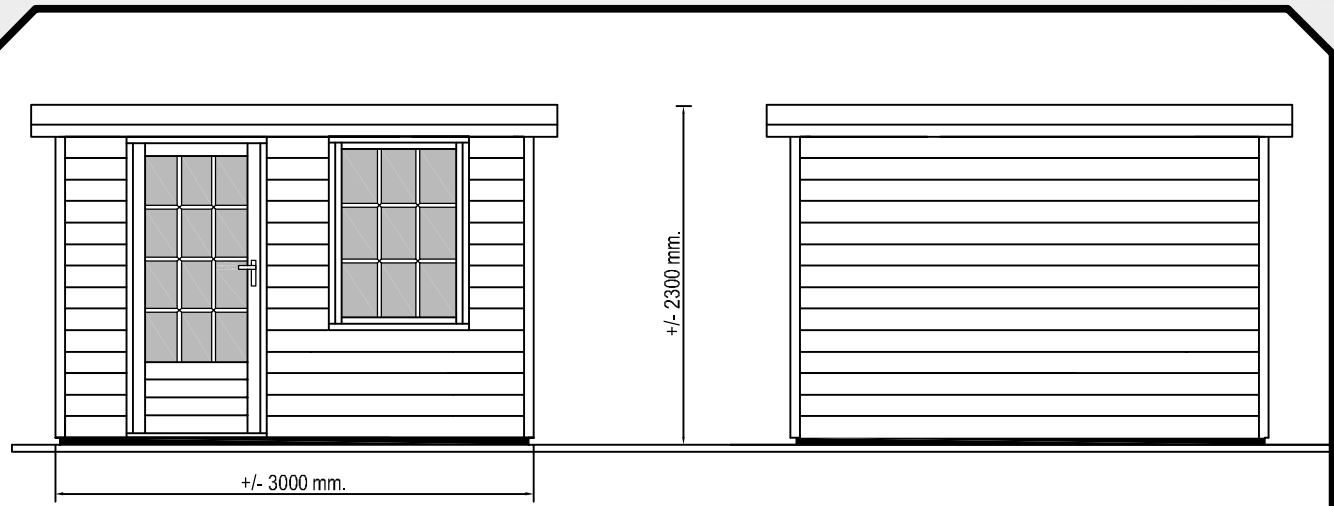
300 x 300 cm.

Summertime

Es ist nicht erlaubt Bau-systeme, Bauzeichnungen und Photos von der Prima Seite, Blockhäuser Seite oder Text usw. Im Ganzen oder Teile davon in jeglicher Art und Weise, ohne schriftliche Zustimmung von LUGARDE®/Wuestman B.V. zu verwenden. Modell- und Materialänderungen sowie Druckfehler sind vorbehalten. LUGARDE® und das Prima 3=1 System sind registrierte Handelsmarken. Das Prima 3=1 System ist entwickelt und patentiert von LUGARDE®/Wuestman B.V.

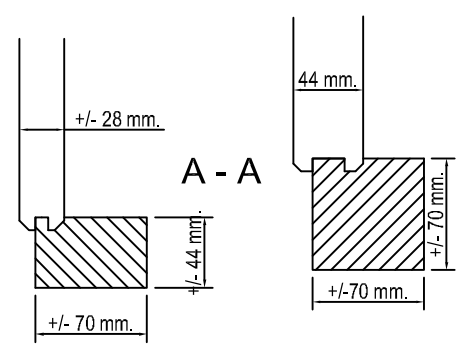
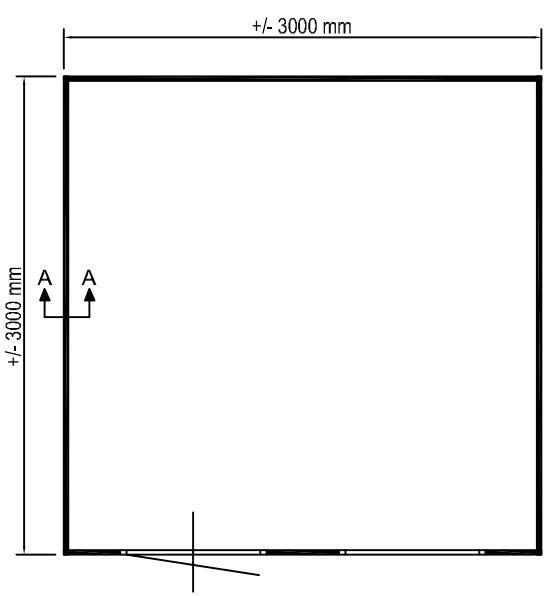
It is prohibited to copy, duplicate or to any way use construction drawings, photos or text from the Prima side or Log cabin side without written permission from LUGARDE®/Wuestman B.V. Model, material changes and print mistakes reserved. LUGARDE® and the Prima 3=1 system are registered trademarks. The Prima 3=1 system is developed and patented by LUGARDE®/Wuestman B.V.

Het is niet toegestaan om bouw-systemen, bouwtekeningen en foto's van zowel de Prima side als blockhousen side te kopiëren of gedeeltes daarvan te nemen zonder schriftelijke toestemming van LUGARDE®/Wuestman B.V. Model en materialwijzigingen en drukfouten onder voorbehoud. LUGARDE en het 3=1 systeem zijn geregistreerde handelsmerken. Het Prima 3=1 systeem is ontwikkeld en gepatenteerd door LUGARDE®/Wuestman B.V.



Voor aanzicht
Vorder Ansicht
Front view

Zij aanzicht
Seiten Ansicht
Side view



Gewicht
Weight: ± 700 kg

Oppervlak
Oberfläche
Area: ± 9 m²

Inhoud
Inhalt
Contents: ± 22,2 m³

LU GARDE

LUGARDE HOLLAND
Tel./Phone ++31 (0)573 40 18 00
www.lugarde.com

PRIMA © 2008
Platdak
300 x 300 cm.

Summertime