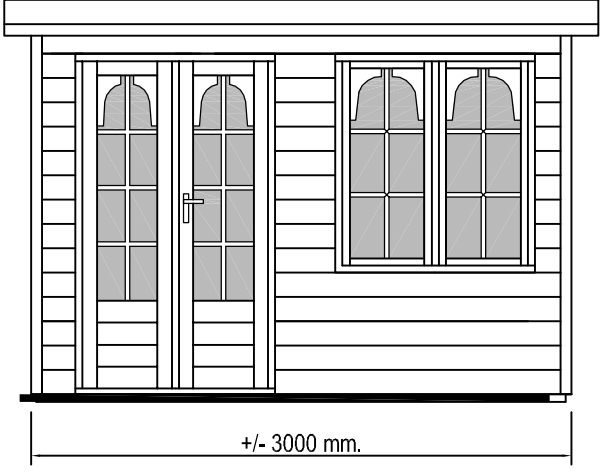




Es ist nicht erlaubt Bauelemente, Bauelemente und Pläne von der Prima Serie, Bauelemente oder Text usw. Im Ganzen oder Teile davon in jeglicher Art und Weise, ohne schriftliche Zustimmung von LUGARDE®/Wuestman B.V. zu verwenden, Modell- und Markenänderungen sowie Druckfehler sind vorbehalten. LUGARDE® und das Prima 3=1 System sind registrierte Handelsmarken. Das Prima 3=1 System ist entwickelt und patentiert von LUGARDE®/Wuestman B.V.

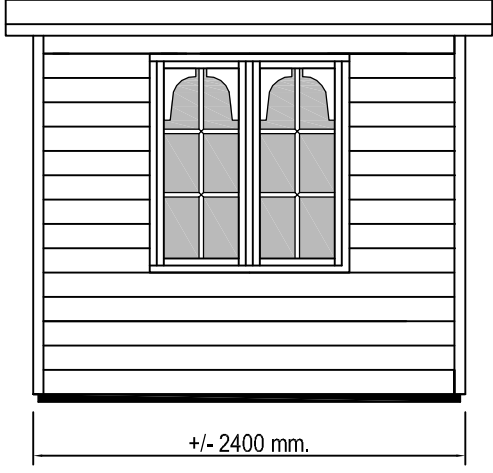
It is prohibited to copy, duplicate or to apply use construction systems, construction drawings, photos or text from the Prima series or Log Cabin series without written permission from LUGARDE®/Wuestman B.V. Model, material changes and print mistakes reserved. LUGARDE® and the Prima 3=1 system are registered trademarks. The Prima 3=1 system is developed and patented by LUGARDE®/Wuestman B.V.

Het is niet toegestaan om bouwsystemen, bouwtekeningen en foto's van zowel de Prima serie als de Log Cabin serie te kopiëren, te verspreiden of te gebruiken, in welke vorm ook, zonder schriftelijke toestemming van LUGARDE®/Wuestman B.V. Model en materiaalwijzigingen en drukfouten onder voorbehoud. LUGARDE en het 3=1 systeem zijn geregistreerde handelsmerken. Het Prima 3=1 systeem is ontwikkeld en gepatenteerd door LUGARDE®/Wuestman B.V.

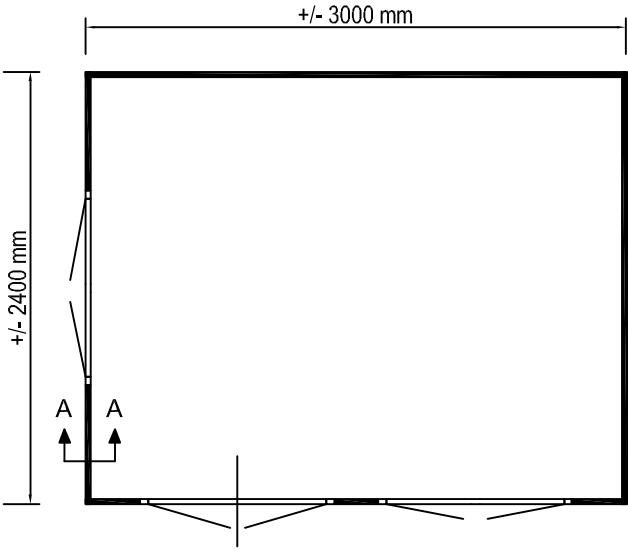


**Voor aanzicht**  
**Vorder Ansicht**  
**Front view**

+/- 2300 mm.



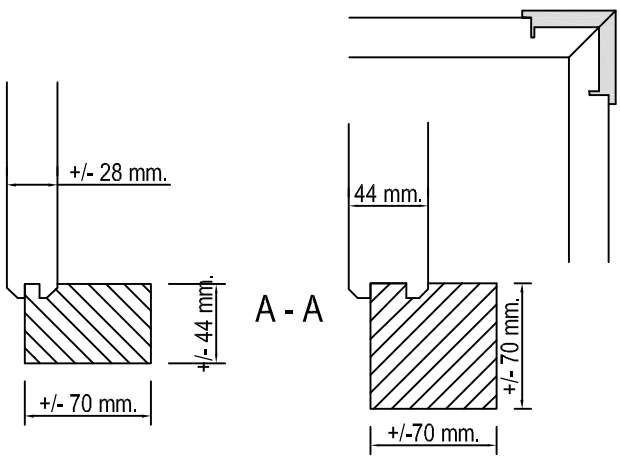
**Zij aanzicht**  
**Seiten Ansicht**  
**Side view**



**Gewicht**  
**Weight: ± 680 kg**

**Oppervlakt**  
**Oberfläche**  
**Area: ± 7,2 m<sup>2</sup>**

**Inhoud**  
**Inhalt**  
**Contents: ± 16,8 m<sup>3</sup>**



**LU GARDE** ©

LUGARDE HOLLAND

Tel./Phone ++31 (0)573 40 18 00  
www.lugarde.com

**PRIMA** © 2008

Platdak  
300 x 240 cm.

*Marloes*