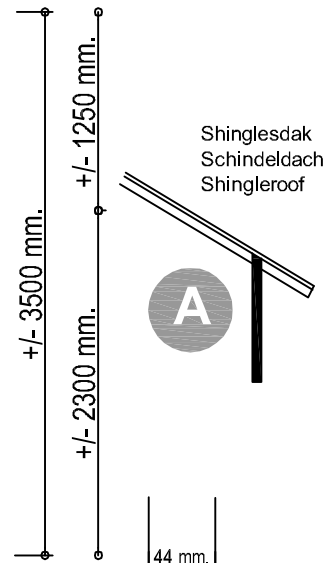
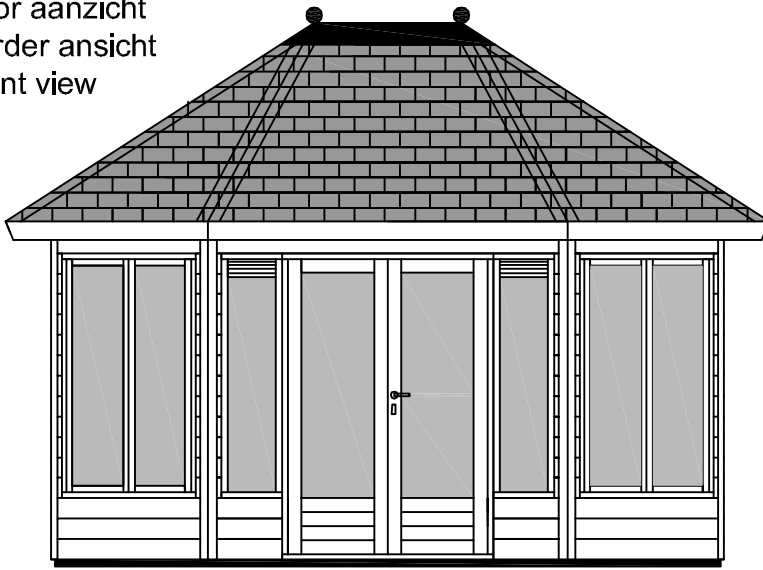
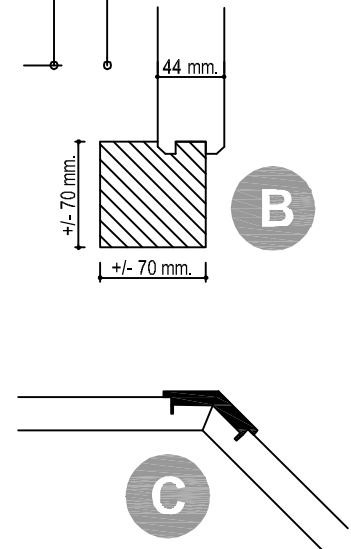
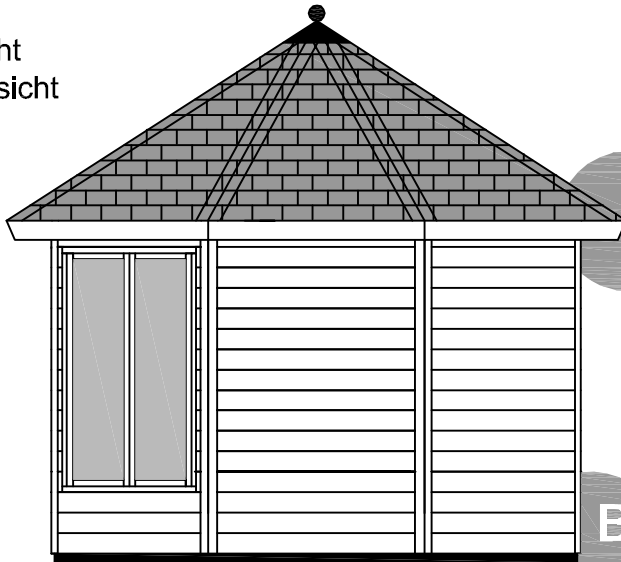


Voor aanzicht
Vorder ansicht
Front view



Zij aanzicht
Seiten ansicht
Side view



Gewicht
Weight : 1350 kg.

Oppervlakte
Oberfläche
Area +/- 14 m²

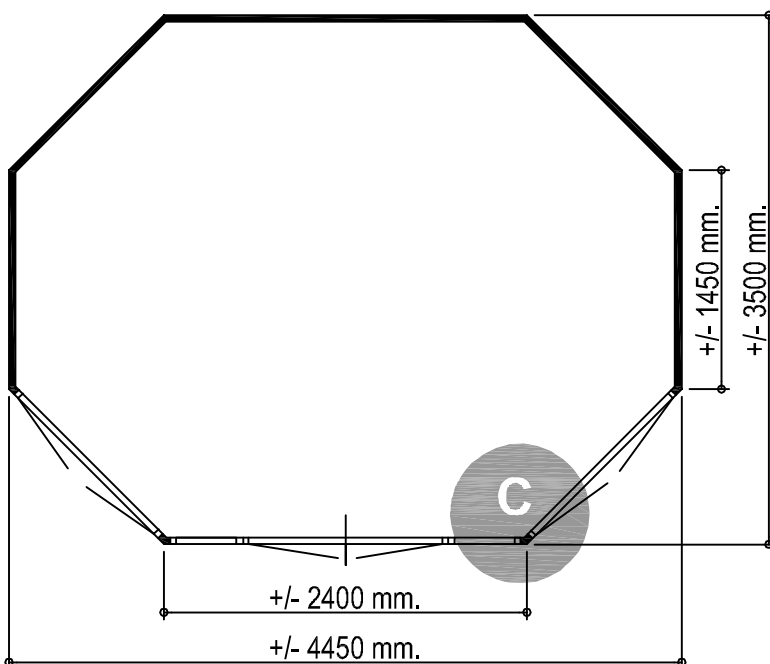
Inhoud
Inhalt
Contents : +/- 33 m³

LU GARDE ©

LUGARDE HOLLAND

Tel./Phone ++31 (0)573 40 18 00
www.lugarde.com

PRIMA © 2008
445x350
Josephine



Es ist nicht erlaubt Bau-systeme, Bauzeichnungen und Photos von der Prima Serie, Blockhäuser Serie oder Text usw. in Ganzen oder Teile davon in jeglicher Art und Weise, ohne schriftliche Zustimmung von LUGARDE®/Wuestman B.V., zu verwenden, Modell- und Materialänderungen sowie Druckfehler sind vorbehalten. LUGARDE® und das Prima 3=1 System sind registrierte Handelsmarken. Das Prima 3=1 System ist entwickelt und patentiert von LUGARDE®/Wuestman B.V.

It is prohibited to copy, duplicate or in anyway use construction-systems, construction drawings, photos or text from the Prima series or Logcabin series without written permission from LUGARDE®/Wuestman B.V. Model, material changes and print mistakes reserved. LUGARDE® and the Prima 3=1 system are registered trademarks. The Prima 3=1 system is developed and patented by LUGARDE®/Wuestman B.V.

Het is niet toegestaan om bouw-systemen, bouwtekeningen en foto's van zowel de Prima-serie als blokhuizen-serie, teksten etc. geheel of gedeeltelijk, over te nemen zonder schriftelijke toestemming van LUGARDE®/Wuestman B.V. Model- en materialwijzigingen en drukfouten onder voorbehoud. LUGARDE en het 3=1 systeem zijn geregistreerde handelsmerken. Het Prima 3=1 systeem is ontwikkeld en gepatenteerd door LUGARDE®/Wuestman B.V.