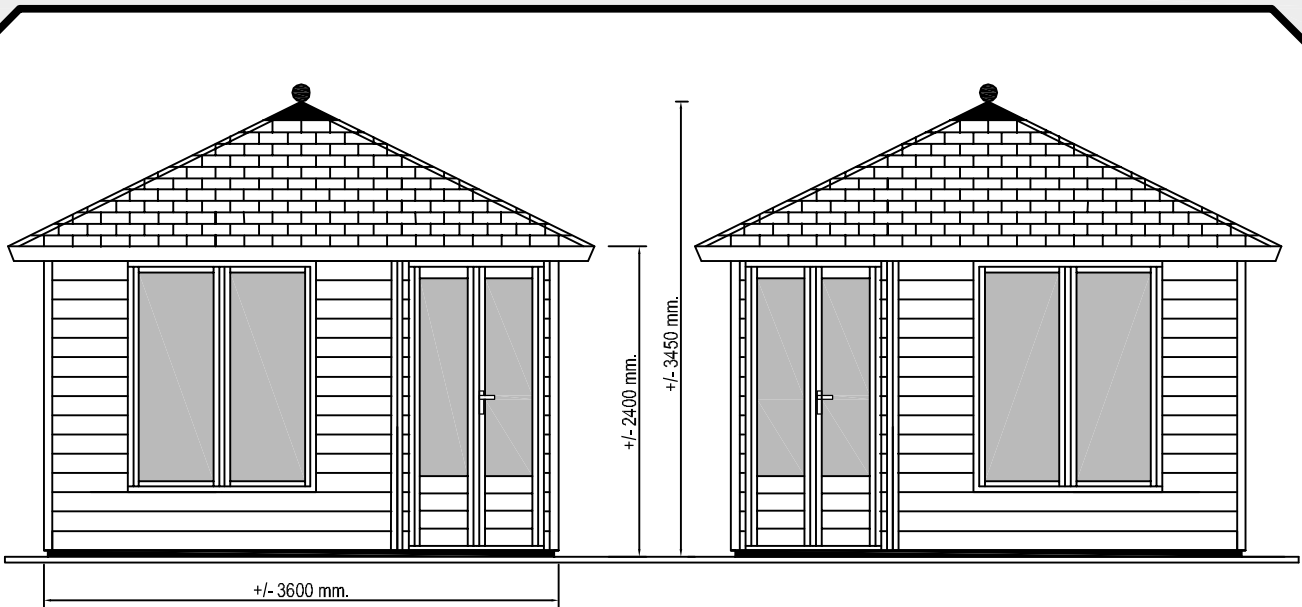


Es ist nicht erlaubt, Bauzeichnungen und Photos von der Prima Serie, Blockhäuser Seite oder Text usw. Im Ganzen oder Teile davon in jeglicher Art und Weise, ohne schriftliche Zustimmung von LUGARDE®/Wuestman B.V. zu verwenden. Model- und Materialänderungen sowie Druckfehler sind vorbehalten. LUGARDE® und das Prima 3=1 System sind registrierte Handelsmarken. Das Prima 3=1 System ist entwickelt und patentiert von LUGARDE®/Wuestman B.V.

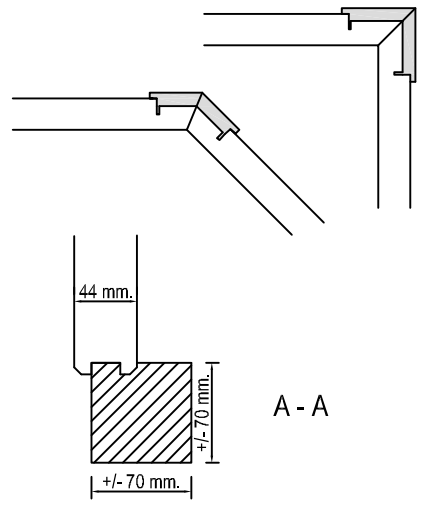
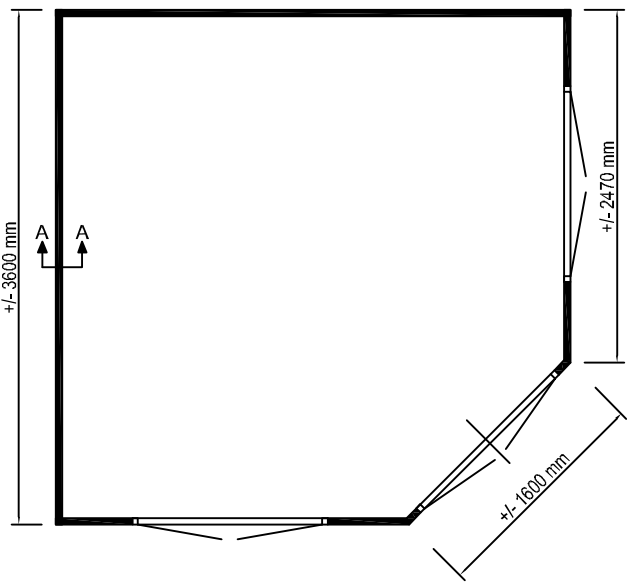
It is prohibited to copy, duplicate or to, anyway use, construction drawings, photos or text from the Prima series or Log cabin series without written permission from LUGARDE®/Wuestman B.V. Model, material changes and print mistakes reserved. LUGARDE® and the Prima 3=1 system are registered trademarks. The Prima 3=1 system is developed and patented by LUGARDE®/Wuestman B.V.

Het is niet toegestaan om bouwtekeningen, bouwtekeningen en foto's van zowel de Prima serie als blockhüuserside te kopiëren of gedeeltes daarvan te nemen zonder schriftelijke toestemming van LUGARDE®/Wuestman B.V. Model- en materiaalwijzigingen en drukfouten onder voorbehoud. LUGARDE en het 3=1 systeem zijn geregistreerde handelsmerken. Het Prima 3=1 systeem is ontwikkeld en gepatenteerd door LUGARDE®/Wuestman B.V.



Voor aanzicht
Vorder Ansicht
Front view

Zij aanzicht
Seiten Ansicht
Side view



Gewicht
Weight: ± 1200 kg

Oppervlak
Oberfläche
Area: ± 12.3 m²

Inhoud
Inhalt
Contents: ± 32.7 m³

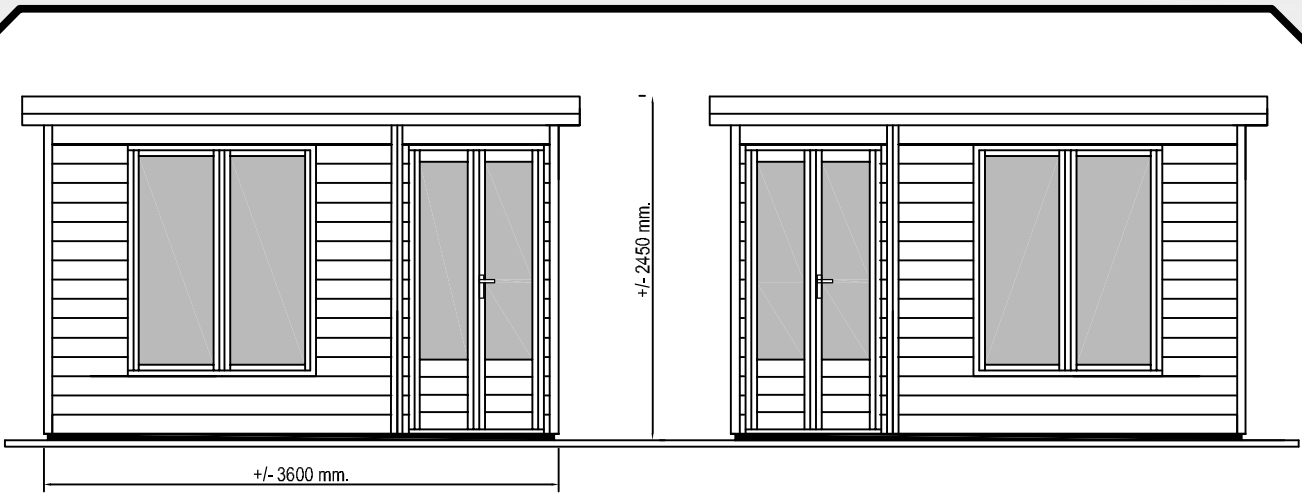
LU GARDE®
LUGARDE HOLLAND
Tel./Phone ++31 (0)573 40 18 00
www.lugarde.com

PRIMA © 2008
360 x 360 cm.
Fifth Avenue Modern

Es ist nicht erlaubt Bauzeichnungen und Pläne von der Prima Serie, Blockhäuser Seite oder Text usw. Im Ganzen oder Teile davon in jeglicher Art und Weise, ohne schriftliche Zustimmung von LUGARDE®/Wuestman B.V. zu verwenden. Modell- und Materialänderungen sowie Druckfehler sind vorbehalten. LUGARDE® und das Prima 3=1 System sind registrierte Handelsmarken. Das Prima 3=1 System ist entwickelt und patentiert von LUGARDE®/Wuestman B.V.

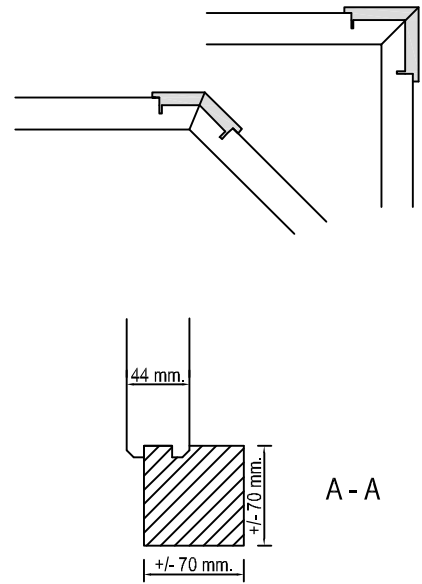
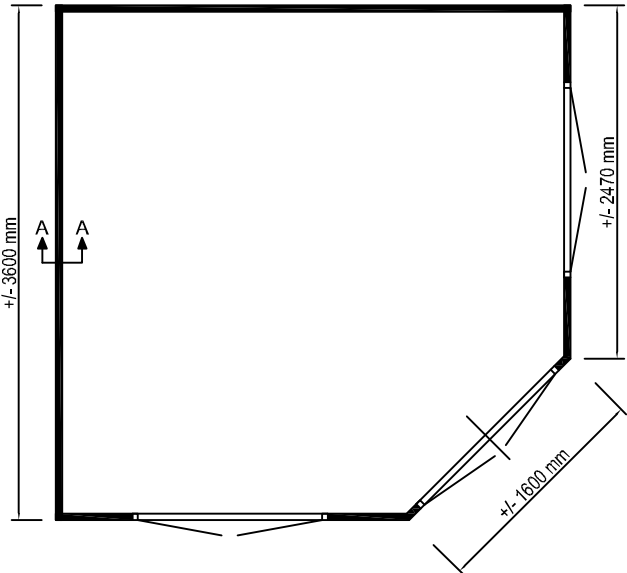
It is prohibited to copy, duplicate or to anyway use construction drawings, photos or text from the Prima series or Log cabin series without written permission from LUGARDE®/Wuestman B.V. Model, material changes and print mistakes reserved. LUGARDE® and the Prima 3=1 system are registered trademarks. The Prima 3=1 system is developed and patented by LUGARDE®/Wuestman B.V.

Het is niet toegestaan om bouwtekeningen, bouwtekeningen en foto's van zowel de Prima serie als blockhuizen te kopiëren of te verspreiden, in welke vorm ook, zonder schriftelijke toestemming van LUGARDE®/Wuestman B.V. Model en materiaalwijzigingen en drukfouten onder voorbehoud. LUGARDE en het 3=1 systeem zijn geregistreerde handelsmerken. Het Prima 3=1 systeem is ontwikkeld en gepatenteerd door LUGARDE®/Wuestman B.V.



Voor aanzicht
Vorder Ansicht
Front view

Zij aanzicht
Seiten Ansicht
Side view



Gewicht
Weight: ± 1200 kg

Oppervlak
Oberfläche
Area: ± 12.3 m²

Inhoud
Inhalt
Contents: ± 32.7 m³

LU GARDE®
LUGARDE HOLLAND
Tel./Phone ++31 (0)573 40 18 00
www.lugarde.com

PRIMA © 2008

Platdak
360 x 360 cm.

Fifth Avenue Modern