

Es ist nicht erlaubt Bau-systeme, Bauzeichnungen und Photos von der Prima Seite, Blockhäuser Seite oder Text usw. Im Ganzen oder Teile davon in jeglicher Art und Weise, ohne schriftliche Zustimmung von LUGARDE®/Wuestman B.V. zu verwenden, Modell- und Materialänderungen sowie Druckfehler sind vorbehalten. LUGARDE® und das Prima 3=1 System sind registrierte Handelsmarken. Das Prima 3=1 System ist entwickelt und patentiert von LUGARDE®/Wuestman B.V.

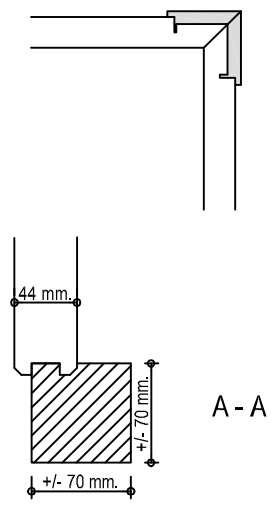
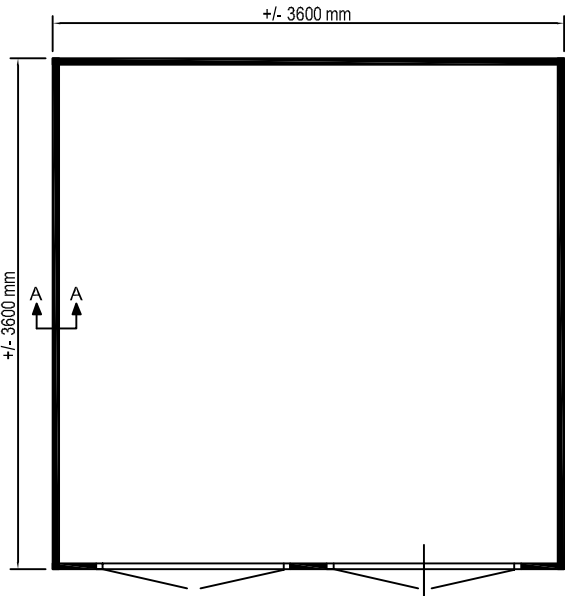
It is prohibited to copy, duplicate or to apply use, construction systems, construction drawings, photos or text from the Prima side or Log Cabin side without written permission from LUGARDE®/Wuestman B.V. Model, material changes and print mistakes reserved. LUGARDE® and the Prima 3=1 system are registered trademarks. The Prima 3=1 system is developed and patented by LUGARDE®/Wuestman B.V.

Het is niet toegestaan om bouw-systemen, bouwtekeningen en foto's van zowel de Prima side als blockhousen side te kopiëren of gedeeltes daarvan te nemen zonder schriftelijke toestemming van LUGARDE®/Wuestman B.V. Model en materiaalwijzigingen en drukfouten onder voorbehoud. LUGARDE en het 3=1 systeem zijn geregistreerde handelsmerken. Het Prima 3=1 systeem is ontwikkeld en gepatenteerd door LUGARDE®/Wuestman B.V.



**Voor aanzicht**  
**Vorder Ansicht**  
**Front view**

**Zij aanzicht**  
**Seiten Ansicht**  
**Side view**



**Gewicht**  
**Weight: ± 1200 kg**

**Oppervlak**  
**Oberfläche**  
**Area: ± 13 m<sup>2</sup>**

**Inhoud**  
**Inhalt**  
**Contents: ± 33,4 m<sup>3</sup>**

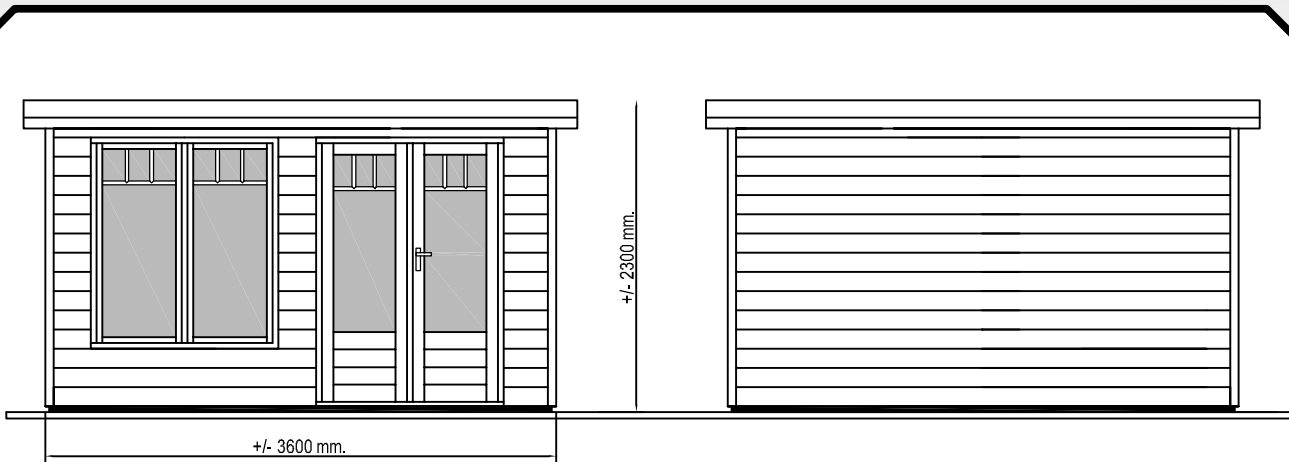
**LU GARDE**  
LUGARDE HOLLAND  
Tel./Phone ++31 (0)573 40 18 00  
www.lugarde.com

**PRIMA** © 2008  
360 x 360 cm.  
*Demy*

Es ist nicht erlaubt Bauweisen, Bauzeichnungen und Pläne von der Prima Serie, Blockhäuser Serie oder Text usw. Im Ganzen oder Teile davon in jeglicher Art und Weise, ohne schriftliche Zustimmung von LUGARDE®/Wuestman B.V. zu verwenden, Modell- und Markenänderungen sowie Druckfehler sind vorbehalten. LUGARDE® und das Prima 3=1 System sind registrierte Handelsmarken. Das Prima 3=1 System ist entwickelt und patentiert von LUGARDE®/Wuestman B.V.

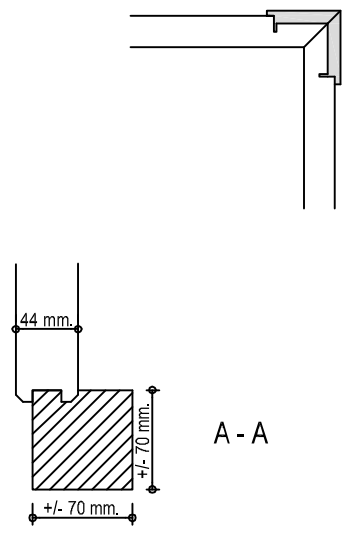
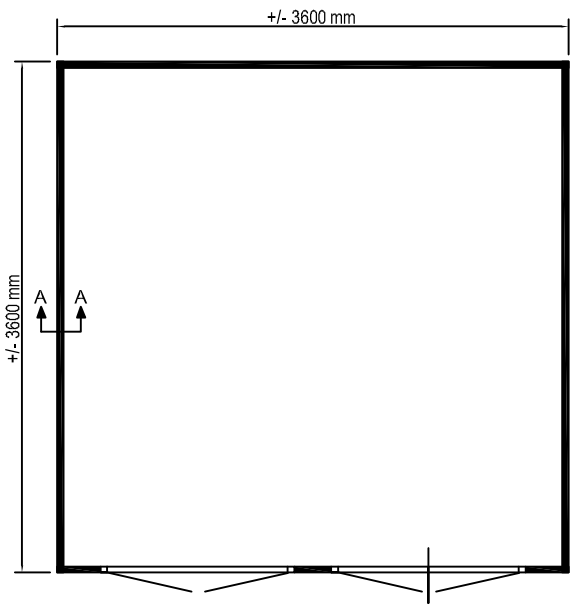
It is prohibited to copy, duplicate or to apply use construction systems, construction drawings, photos or text from the Prima series or Logcabin series without written permission from LUGARDE®/Wuestman B.V. Model, material changes and print mistakes reserved. LUGARDE® and the Prima 3=1 system are registered trademarks. The Prima 3=1 system is developed and patented by LUGARDE®/Wuestman B.V.

Het is niet toegestaan om bouwsystemen, bouwtekeningen en plannen van zowel de Prima serie als blockhuiscare te kopiëren of gedeeltes daarvan te nemen zonder schriftelijke toestemming van LUGARDE®/Wuestman B.V. Model en materialwijzigingen en drukfouten onder voorbehoud. LUGARDE en het 3=1 systeem zijn geregistreerde handelsmerken. Het Prima 3=1 systeem is ontwikkeld en gepatenteerd door LUGARDE®/Wuestman B.V.



**Voor aanzicht**  
**Vorder Ansicht**  
**Front view**


**Zij aanzicht**  
**Seiten Ansicht**  
**Side view**



**Gewicht**  
**Weight: ± 1200 kg**

**Oppervlak**  
**Oberfläche**  
**Area: ± 13 m<sup>2</sup>**

**Inhoud**  
**Inhalt**  
**Contents: ± 33,4 m<sup>3</sup>**

  
**LUGARDE**  
 LUGARDE HOLLAND  
 Tel./Phone ++31 (0)573 40 18 00  
 www.lugarde.com

**PRIMA** © 2008  
Platdak  
360 x 360 cm.

*Demy*