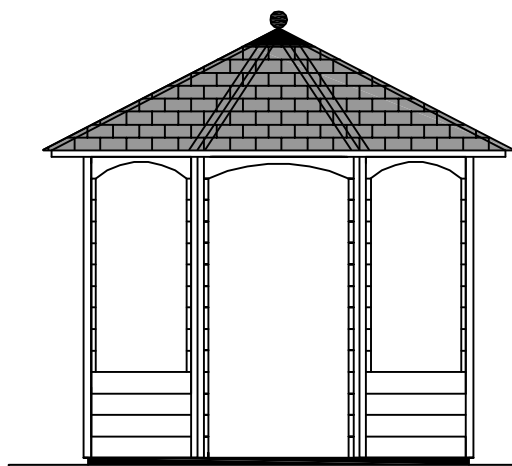


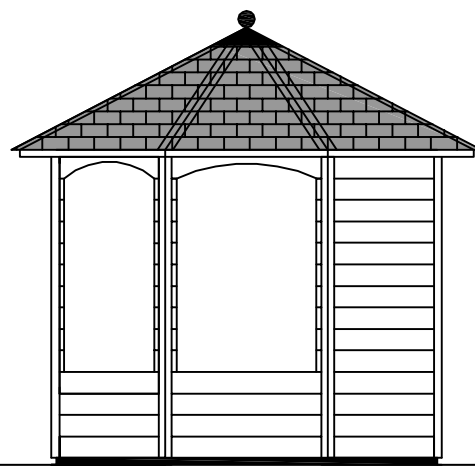
Es ist nicht erlaubt Bau-systeme, Bauzeichnungen und Photos von der Prima Sede, Eisekklüser Sede oder Text usw. Im Ganzen oder Teile davon in jeglicher Art und Weise, ohne schriftliche Zustimmung von LUGARDE®/Wuestman B.V. zu verwenden. Model- und Materialänderungen sowie Druckfehler sind vorbehalten. LUGARDE® und das Prima 3=1 System sind registrierte Handelsmarken. Das Prima 3=1 System ist entwickelt und patentiert von LUGARDE®/Wuestman B.V.

It is prohibited to copy drawings or photos, use construction systems construction drawings, photos or text from the Prima sede or Log cabin series without written permission from LUGARDE®/Wuestman B.V. Model, material changes and print mistakes reserved. LUGARDE® and the Prima 3=1 system are registered trademarks. The Prima 3=1 system is developed and patented by LUGARDE®/Wuestman B.V.

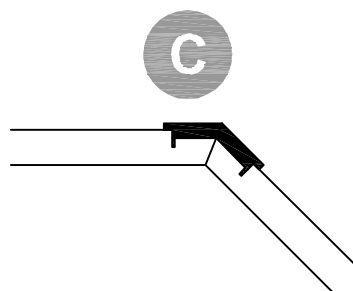
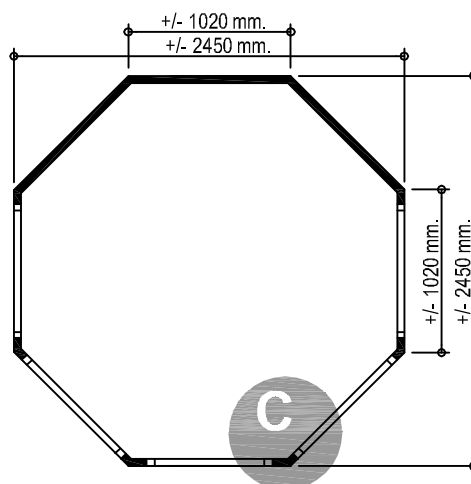
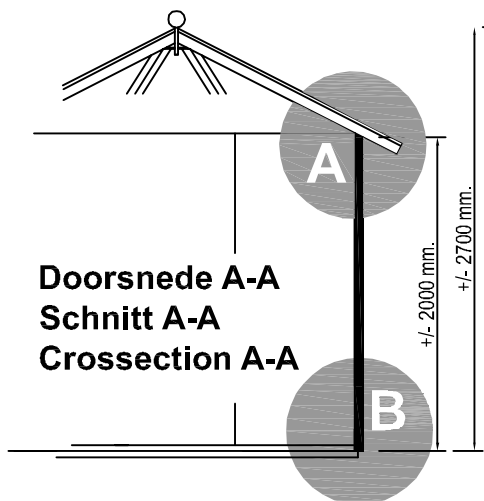
Het is niet toegestaan om bouw-systemen, bouwtekeningen en foto's van zowel de Prima sede als blikklüsersele te kopiëren of gedeeltes daarvan te nemen zonder schriftelijke toestemming van LUGARDE®/Wuestman B.V. Model en materialwijzigingen en drukfouten onder voorbehoud. LUGARDE en het 3=1 systeem zijn geregistreerde handelsmerken. Het Prima 3=1 systeem is ontwikkeld en gepatenteerd door LUGARDE®/Wuestman B.V.



Voor aanzicht
Vorder Ansicht
Front view



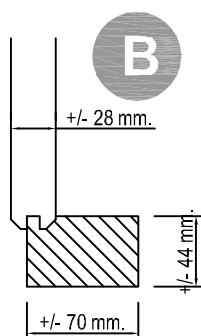
Zij aanzicht
Seiten Ansicht
Side view



Gewicht/Weight :
Shingles/Schindeln: 500 kg.
Riet/Reet/Thatched: 550 kg.

Oppervlakte
Oberfläche
Area +/- 5,0 m²

Inhoud
Inhalt
Contents : +/- 11,2 m³



LU GARDE ©

LUGARDE HOLLAND

Tel./Phone ++31 (0)573 40 18 00

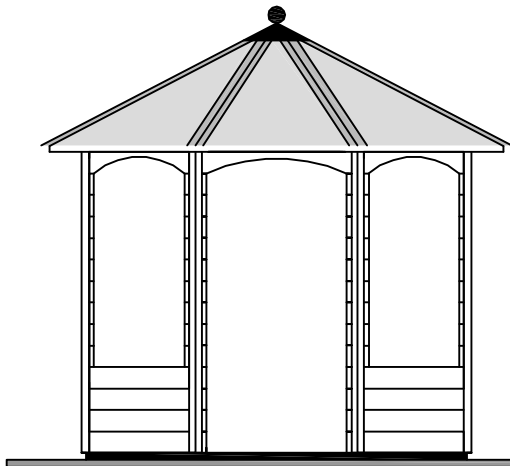
www.lugarde.com

PRIMA
Shingles
ANDREA

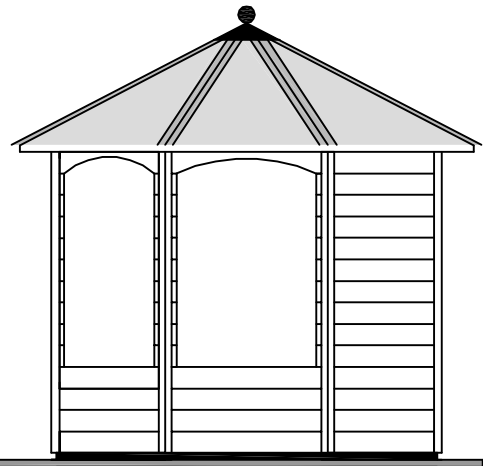
Es ist nicht erlaubt Bau-systeme, Bauzeichnungen und Photos von der Prima Seite, E-Bookhäuser Seite oder Text usw. Im Ganzen oder Teile davon in jeglicher Art und Weise, ohne schriftliche Zustimmung von LUGARDE®/Wuestman B.V. zu verwenden. Model- und Materialänderungen sowie Druckfehler sind vorbehalten. LUGARDE® und das Prima 3=1 System sind registrierte Handelsmarken. Das Prima 3=1 System ist entwickelt und patentiert von LUGARDE®/Wuestman B.V.

It is prohibited to copy, duplicate or to, anyway use, construction systems, construction drawings, photos or text from the Prima side or Log Cabin series without written permission from LUGARDE®/Wuestman B.V. Model, material changes and print mistakes reserved. LUGARDE® and the Prima 3=1 system are registered trademarks. The Prima 3=1 system is developed and patented by LUGARDE®/Wuestman B.V.

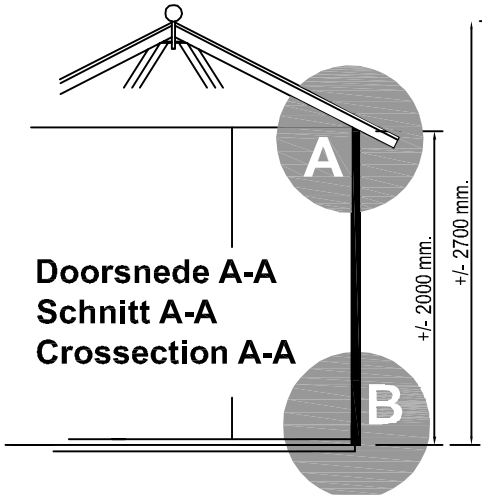
Het is niet toegestaan om bouw-systemen, bouwtekeningen en foto's van zowel de Prima side als de Log Cabin serie te kopiëren of gedeeltes daarvan te verspreiden of te verspreiden. Het is niet toegestaan de Prima side of Log Cabin serie te kopiëren of gedeeltes daarvan te verspreiden of te verspreiden. LUGARDE en het 3=1 systeem zijn geregistreerde handelsmerken. Het Prima 3=1 systeem is ontwikkeld en gepatenteerd door LUGARDE®/Wuestman B.V.



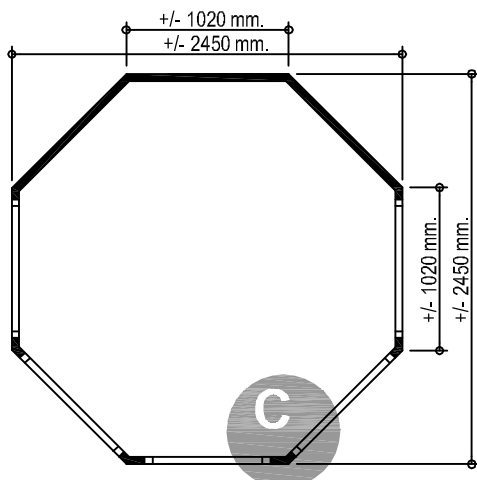
Voor aanzicht
Vorder Ansicht
Front view



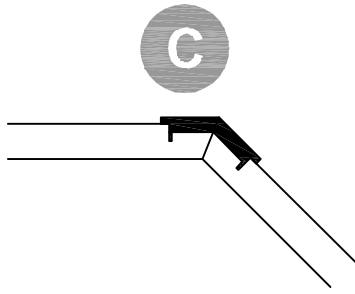
Zij aanzicht
Seiten Ansicht
Side view



Doorsnede A-A
Schnitt A-A
Crosssection A-A



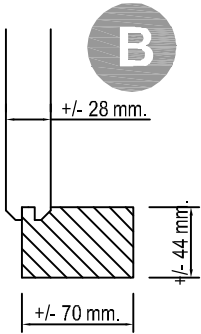
Shinglesdak
Schindeldach
Shingleroof



Gewicht/Weight :
Shingles/Schindeln: 500 kg.
Riet/Reet/Thatched: 550 kg.

Oppervlakte
Oberfläche
Area +/- 5,0 m²

Inhoud
Inhalt
Contents : +/- 11,2 m³



LU GARDE ©

LUGARDE HOLLAND
Tel./Phone ++31 (0)573 40 18 00
www.lugarde.com

PRIMA
Riet
ANDREA