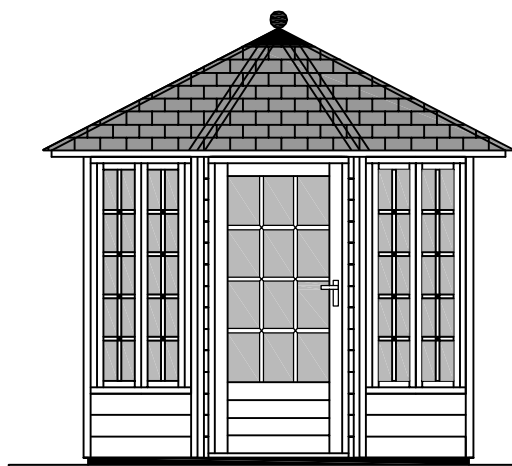


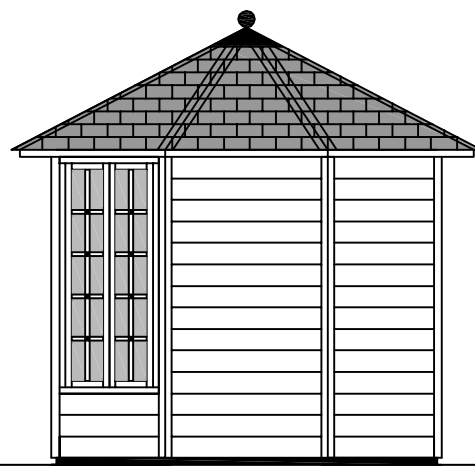
Es ist nicht erlaubt Bau-systeme, Bauzeichnungen und Photos von der Prima Seite, Elektro-Systeme oder Text usw. Im Ganzen oder Teile davon in jeglicher Art und Weise, ohne schriftliche Zustimmung von LUGARDE®/Wuestman B.V. zu verwenden. Model- und Materialänderungen sowie Druckfehler sind vorbehalten. LUGARDE® und das Prima 3=1 System sind registrierte Handelsmarken. Das Prima 3=1 System ist entwickelt und patentiert von LUGARDE®/Wuestman B.V.

It is prohibited to copy drawings or photos, use construction systems, construction drawings, photos or text from the Prima side or Logo in any way without written permission from LUGARDE®/Wuestman B.V. Model, material changes and print mistakes reserved. LUGARDE® and the Prima 3=1 system are registered trademarks. The Prima 3=1 system is developed and patented by LUGARDE®/Wuestman B.V.

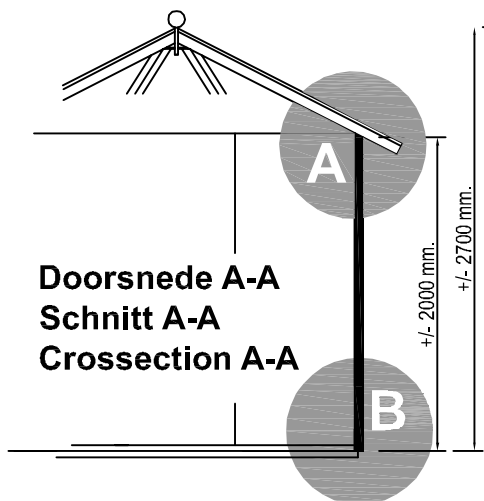
Het is niet toegestaan om bouw-systemen, bouwtekeningen en foto's van zowel de Prima-side als blikken-side te kopiëren of gedeeltes daarvan te verspreiden of te kopiëren. Het is niet toegestaan de Prima-side of Logo in welke vorm ook te kopiëren of te verspreiden. Model- en materialveranderingen en drukfouten onder voorbehoud. LUGARDE en het 3=1 systeem zijn geregistreerde handelsmarken. Het Prima 3=1 systeem is ontwikkeld en gepatenteerd door LUGARDE®/Wuestman B.V.



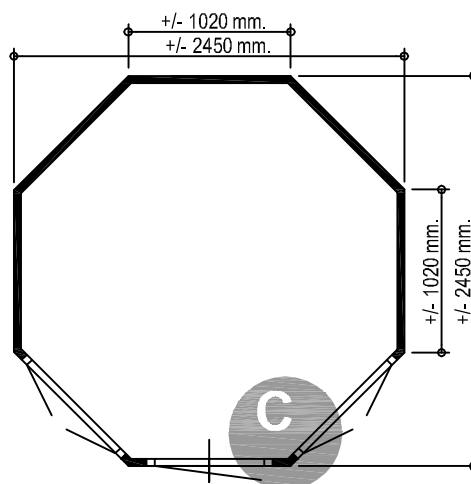
Voor aanzicht
Vorder Ansicht
Front view



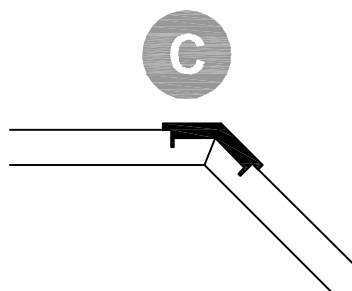
Zij aanzicht
Seiten Ansicht
Side view



Doorsnede A-A
Schnitt A-A
Crosssection A-A

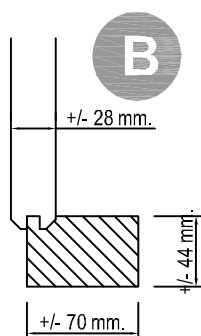


Shinglesdak
Schindeldach
Shingleroof



Gewicht/Weight :
Shingles/Schindeln: 500 kg.
Riet/Reet/Thatchet: 550 kg.

Oppervlakte
Oberfläche
Area +/- 5,0 m²



LU GARDE

LUGARDE HOLLAND

Tel./Phone ++31 (0)573 40 18 00

www.lugarde.com

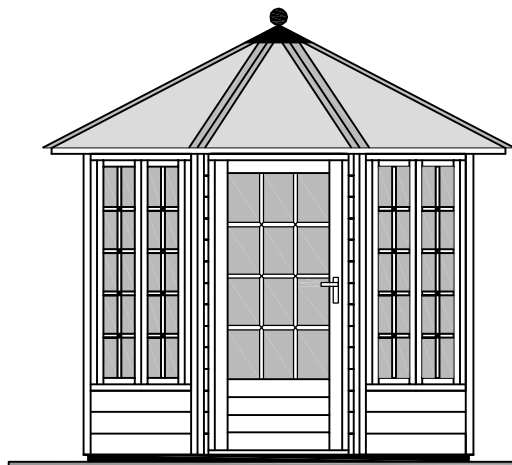
Inhoud
Inhalt
Contents : +/- 11,2 m³

PRIMA
Shingles
AMBER

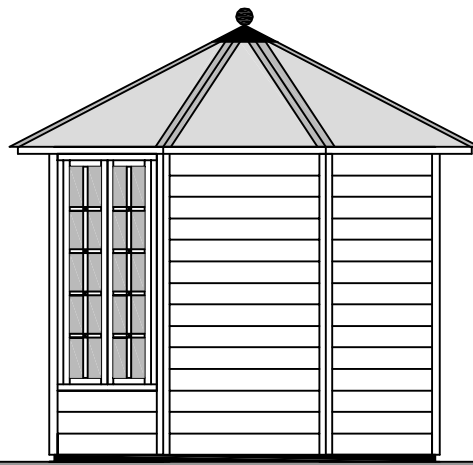
Es ist nicht erlaubt Bau-systeme, Bauzeichnungen und Photos von der Prima Seite, Elektro-Systeme oder Text usw. Im Ganzen oder Teile davon in jeglicher Art und Weise, ohne schriftliche Zustimmung von LUGARDE®/Wuestman B.V. zu verwenden. Model- und Materialänderungen sowie Druckfehler sind vorbehalten. LUGARDE® und das Prima 3=1 System sind registrierte Handelsmarken. Das Prima 3=1 System ist entwickelt und patentiert von LUGARDE®/Wuestman B.V.

It is prohibited to copy drawings or photos or use construction systems or text from the Prima side in any way without written permission from LUGARDE®/Wuestman B.V. Model, material changes and print mistakes reserved. LUGARDE® and the Prima 3=1 system are registered trademarks. The Prima 3=1 system is developed and patented by LUGARDE®/Wuestman B.V.

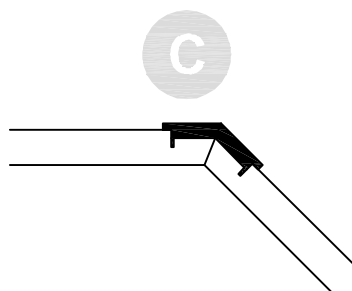
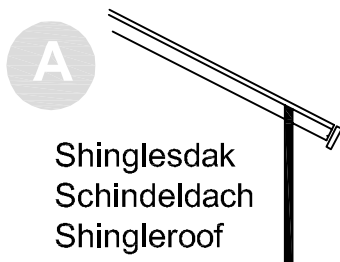
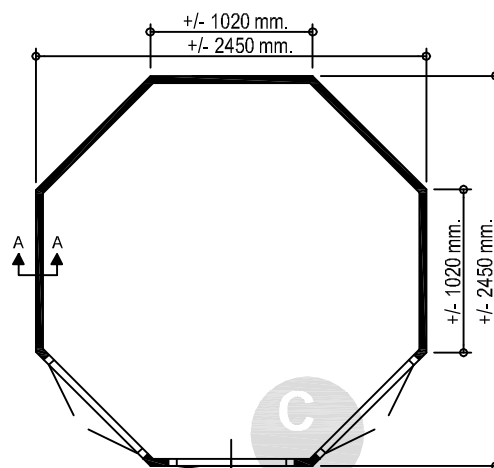
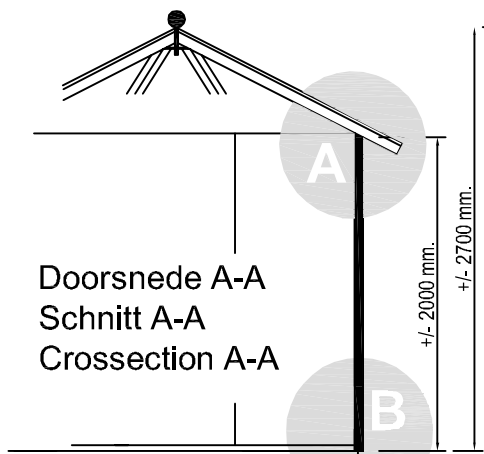
Het is niet toegestaan om bouw-systemen, bouwtekeningen en foto's van zowel de Prima-side als de Elektro-Systeme te kopiëren of te verspreiden, in welke vorm ook, zonder schriftelijke toestemming van LUGARDE®/Wuestman B.V. Model- en materiaalwijzigingen en drukfouten onder voorbehoud. LUGARDE en het 3=1 systeem zijn geregistreerde handelsmarken. Het Prima 3=1 systeem is ontwikkeld en gepatenteerd door LUGARDE®/Wuestman B.V.



Voor aanzicht
Vorder ansicht
Front view



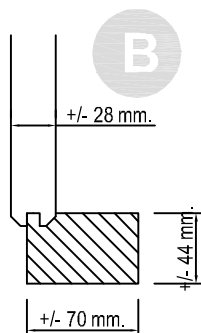
Zij aanzicht
Seiten ansicht
Side view



Gewicht/Weight :
Shingles/Schindeln: 500 kg.
Riet/Reet/Thatchet: 550 kg.

Oppervlakte
Oberfläche
Area +/- 5,0 m²

Inhoud
Inhalt
Contents : +/- 11,2 m³



LU GARDE ©

LUGARDE HOLLAND

Tel./Phone ++31 (0)573 40 18 00

www.lugarde.com

PRIMA
Riet
AMBER