

Voor
aanzicht




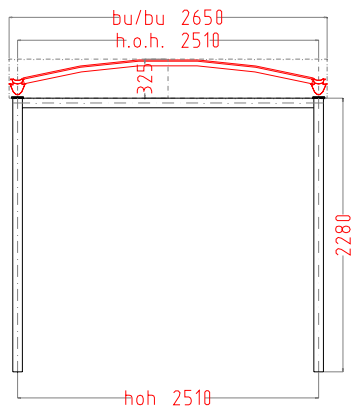
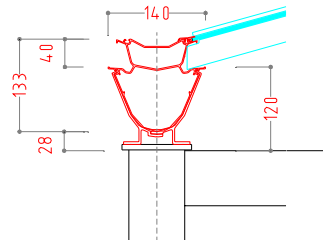
Boven
aanzicht



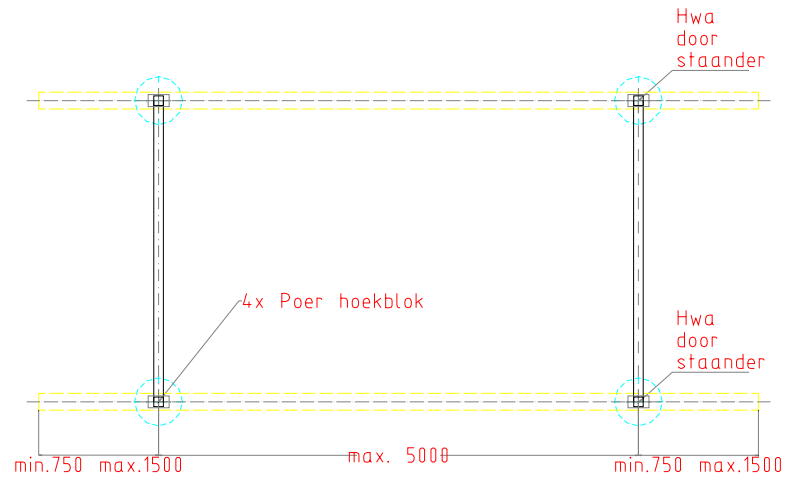
Zij
aanzicht

Maten in het werk te controleren


 overkappingssystemen
 Transportweg 23D 3155 RJ Maasland tel: 0174 28.00.59 fax: 0174 28.05.86
 Project Enkele carport type 2400 L=6000
 OnderdeelTotaal overzicht
 Datum 28-03-2002
 Blad no: 200
 A C
 B D



Vooranzicht



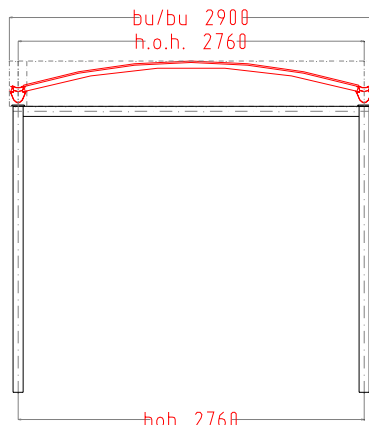
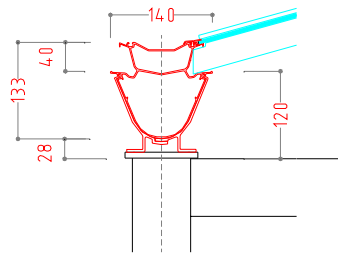
Bovenaanzicht



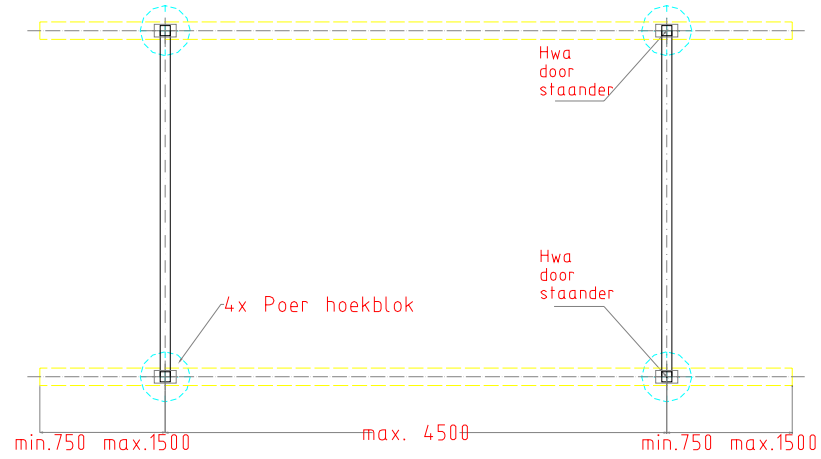
Zij-aanzicht

Maten in het werk te controleren

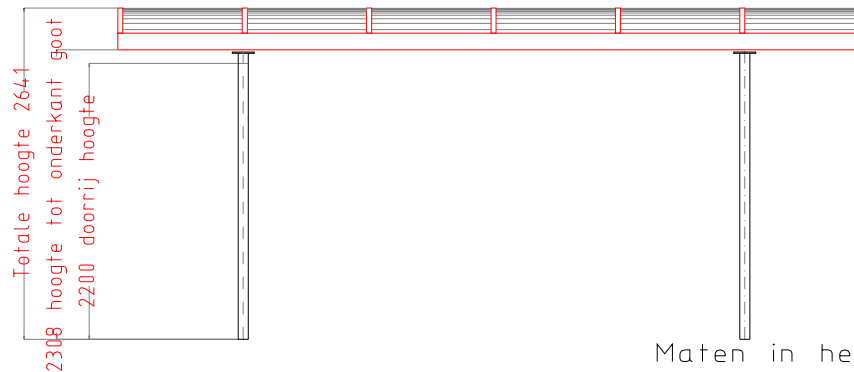
overkappingssystemen	
Transportweg 23D 3155 RJ Maastland tel: 0174 28.00.59 fax: 0174 28.05.86	
Project Enkele carport type 2650 L=6000	
Onderdeel/ totaal overzicht	
Datum 28-03-2002	
Blad no: 201	
A	C
B	D



Vooraanzicht




Bovenaanzicht

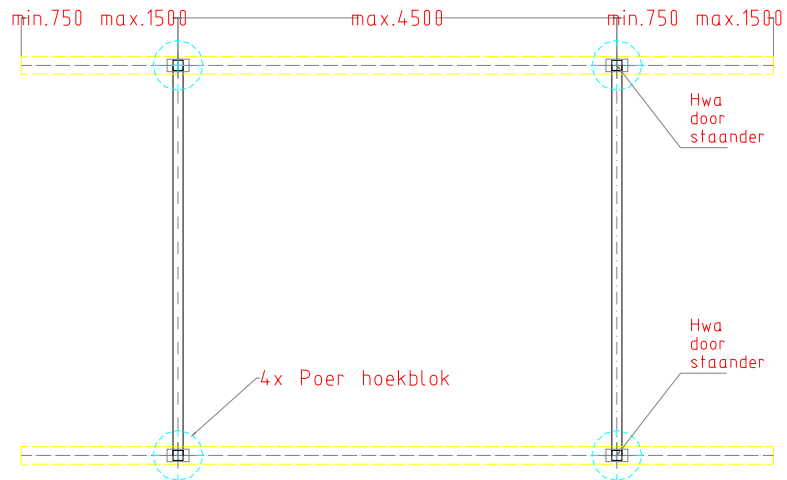


Zij-aanzicht

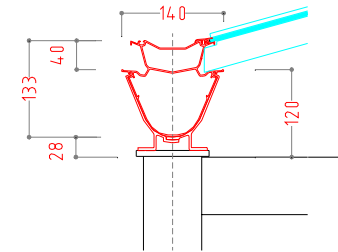
Maten in het werk te controleren


 Transportweg 23D 3155 RJ Maasland tel: 0174 28.00.59 fax: 0174 28.05.86
 Project Enkele carport type 2900 L=6000
 Onderdeel Totaal overzicht
 Datum 28-03-2002
 Blad no: 20

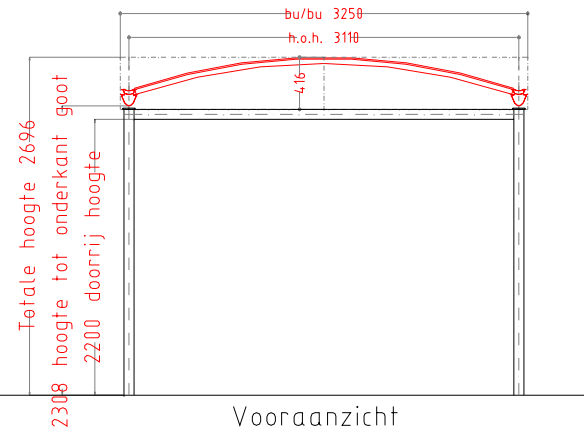
A	C
B	D



Bovenaanzicht



Zij-aanzicht



Vooraanzicht

Maten in het werk te controleren

BOOG
overkappingssystemen

Transportweg 23D 3155 RJ Maasland Tel: 0174 28.00.59 fax: 0174 28.05.86

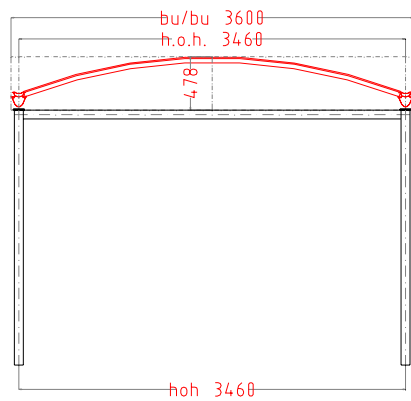
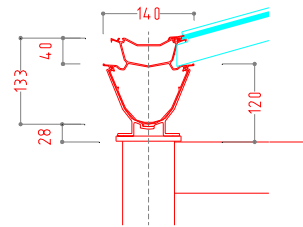
Project enkele carport 3250 L=6000.dwg

Onderdeel/ totaal overzicht

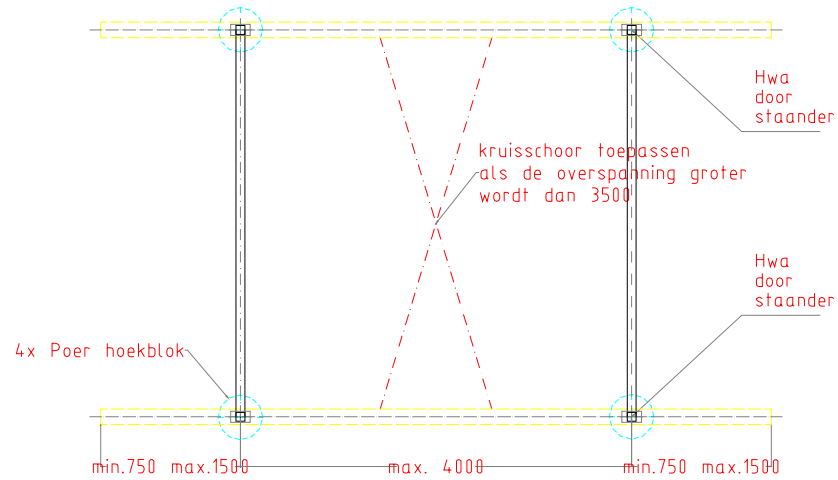
Datum 28-03-2002

Blad no: 203

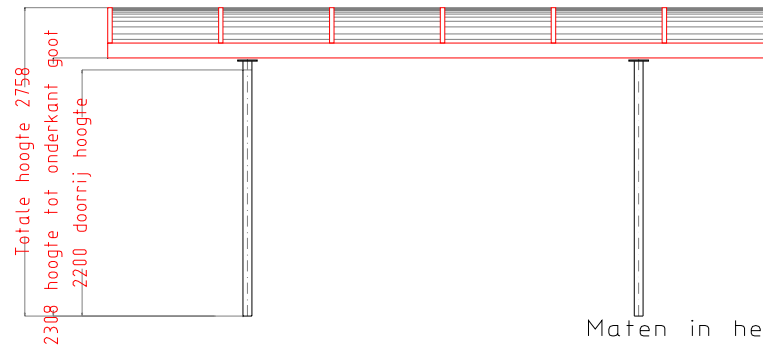
A	C	
B	D	



Vooranzicht




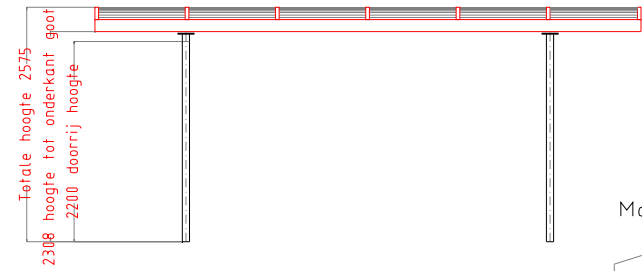
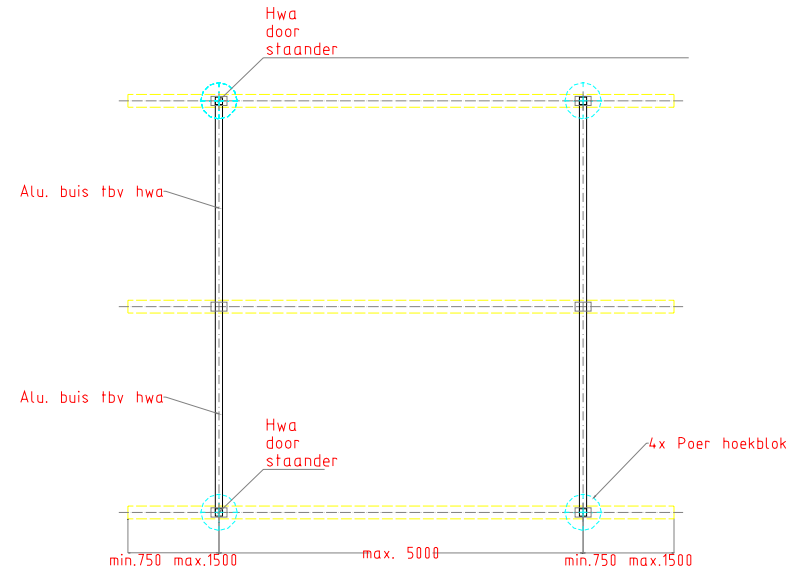
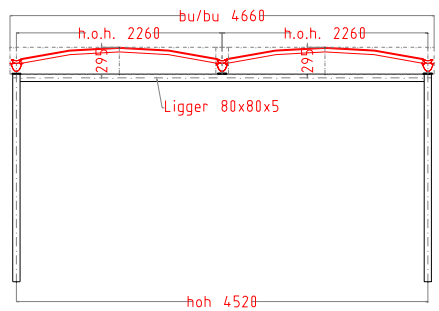
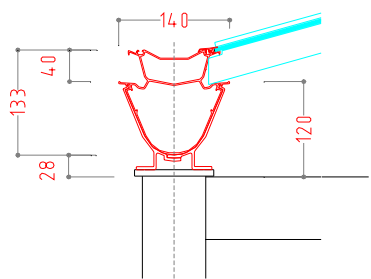
Bovenaanzicht




Zij-aanzicht

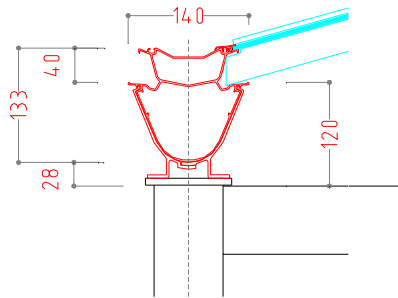
Maten in het werk te controleren


 Transportweg 23D 3155 RJ Maastland tel: 0174 28.00.59 fax: 0174 28.05.86
 Project Enkele carport type 3600 L=6000
 Onderdeel totaal overzicht
 Datum 28-03-2002
 Blad no: 204
 A C
 B D

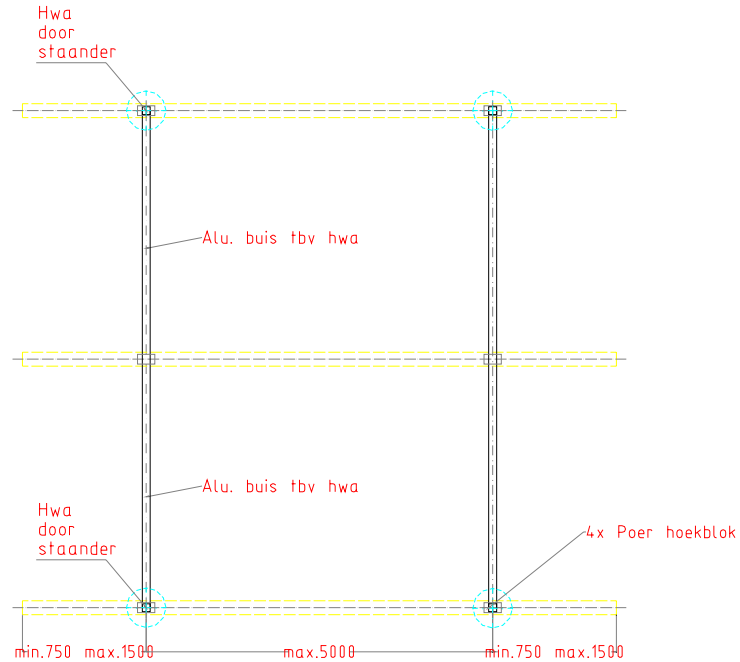


Maten in het werk te controleren

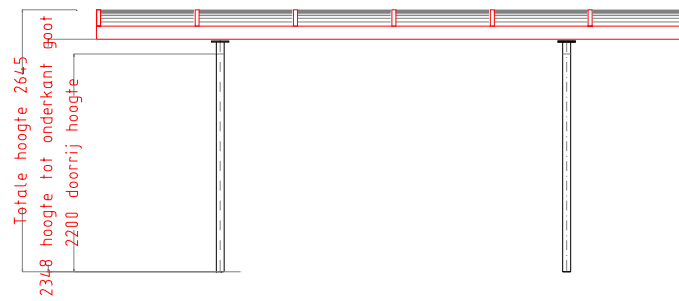

 Transportweg 23D 3155 RJ Maasland Tel: 0174 28.00.59 fax: 0174 28.05.86
 Project Dubbele carport type 4660 L=6000
 Onderdeel totaal overzicht
 Datum 28-03-2002
 Blad no: 300
 A B C B



Voor aanzicht



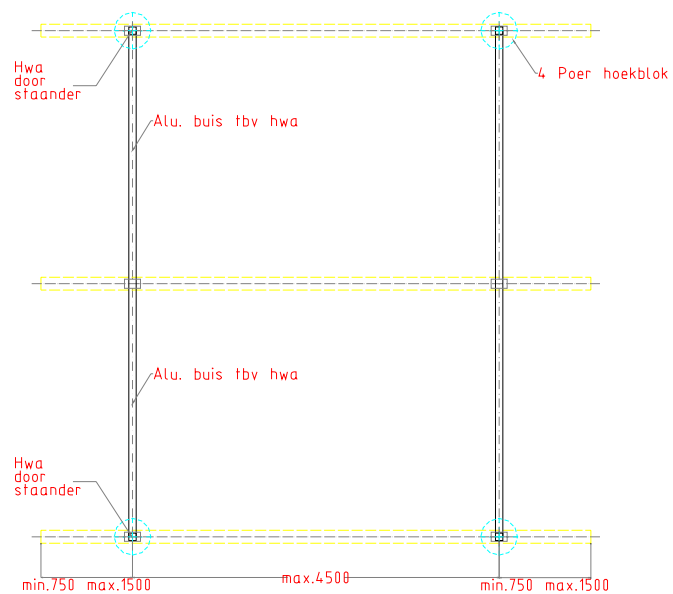
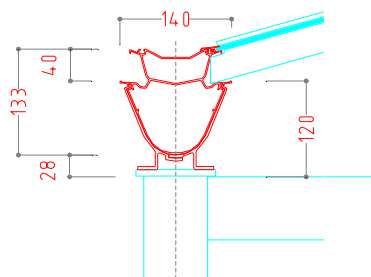
Boven aanzicht



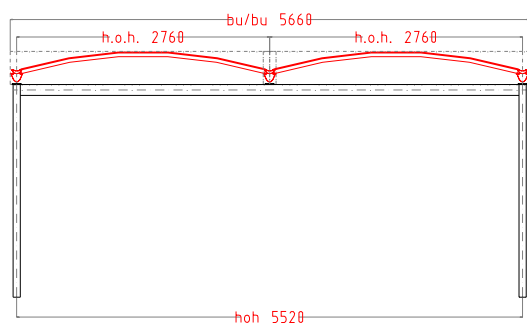
Zij aanzicht

Maten in het werk te controleren

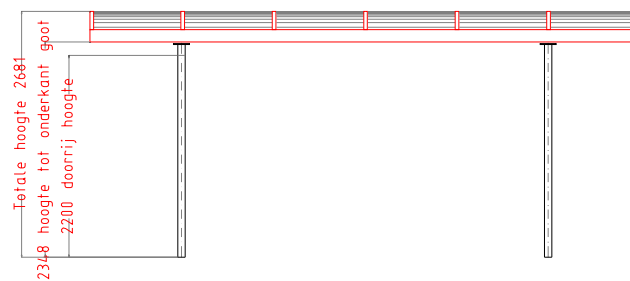
overkappingssystemen	
Transportweg 23D 3155 RJ Maasland tel: 0174 28.00.59 fax: 0174 28.05.86	
Project	Dubbele carport type 5160 L=6000
Onderdeel	Totaal overzicht
Datum	28-03-2002
Blad no:	
A	30
B	



Bovenaanzicht




Vooraanzicht

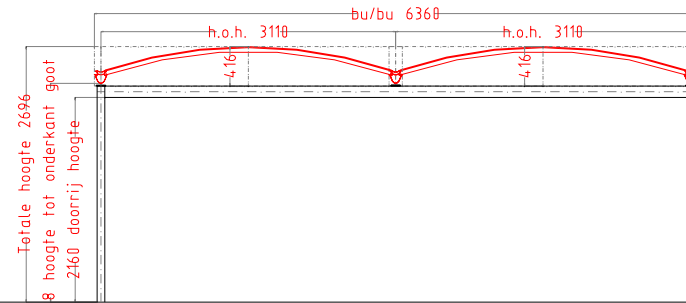
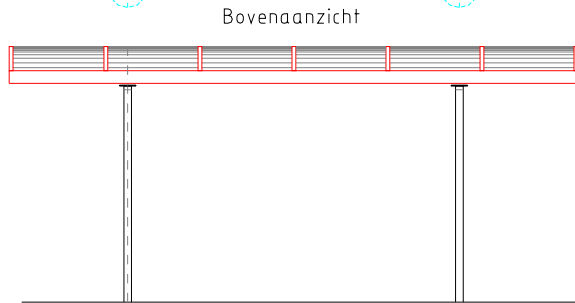
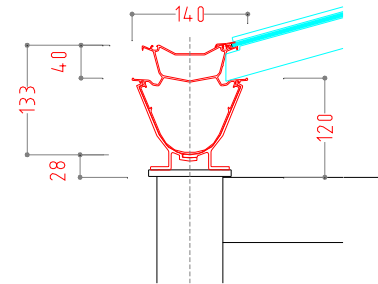
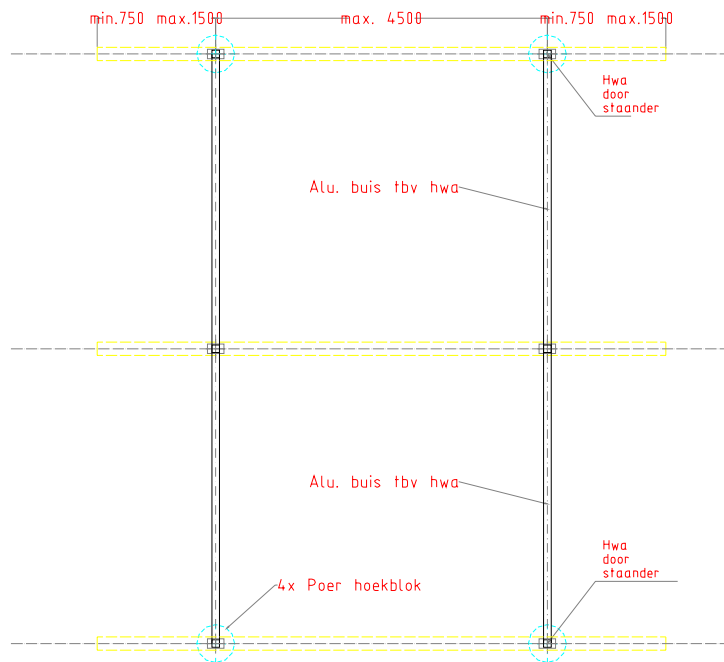


Zij-aanzicht

Maten in het werk te controleren


 Transportweg 23D 3155 RJ Maasland Tel: 0174 28.00.59 Fax: 0174 28.05.86
 Project Dubbele carport type 5660 L=6000
 Onderdeel/ totaal overzicht
 Datum 28-03-2002
 Blad no: 303

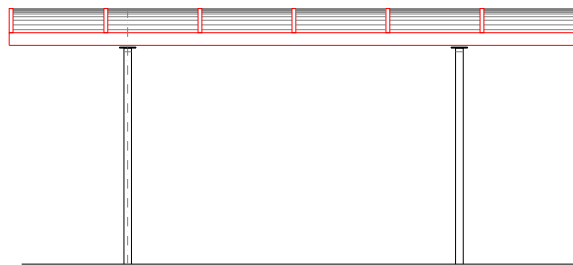
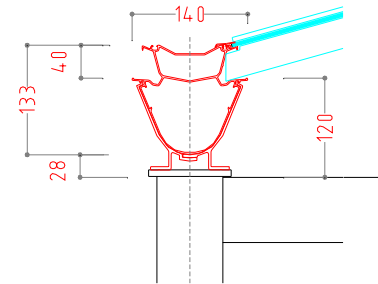
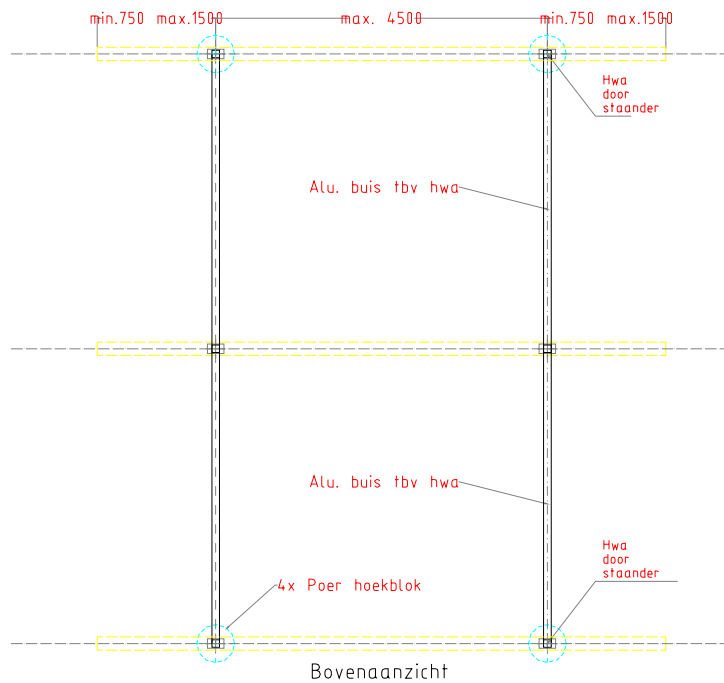
A	C
B	D



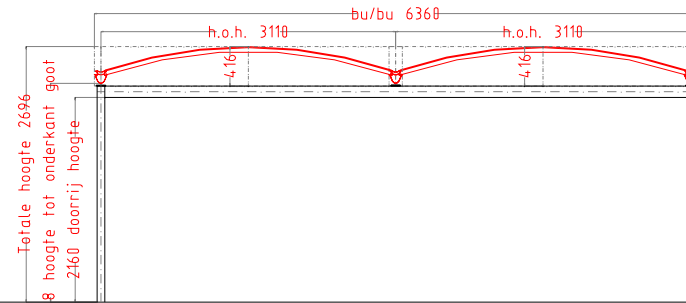
Maten in het werk te controleren

Transportweg 23D	3195 RJ Maassland
Project	dubbele carport 6360 L=6000.dwg
Onderdeel	otaal overzicht
Datum	28-03-2002
Blad No:	
A1	30
B1	10

fax: 0174 28.00.59 fax: 0174 28.05.86



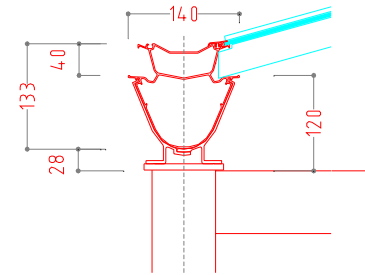
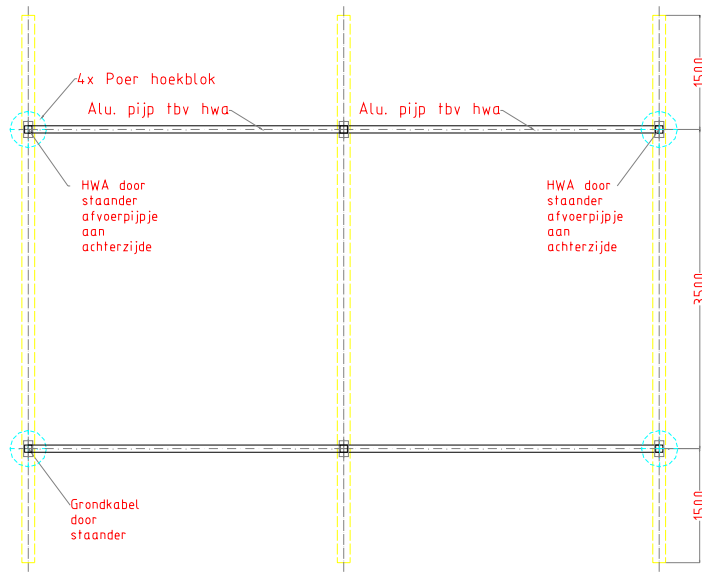
Zij-aanzicht



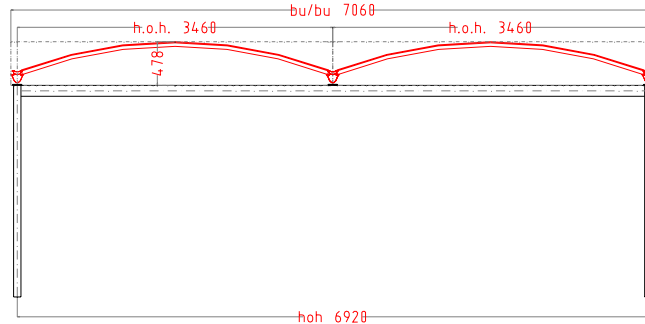
Vooraanzicht

Maten in het werk te controleren

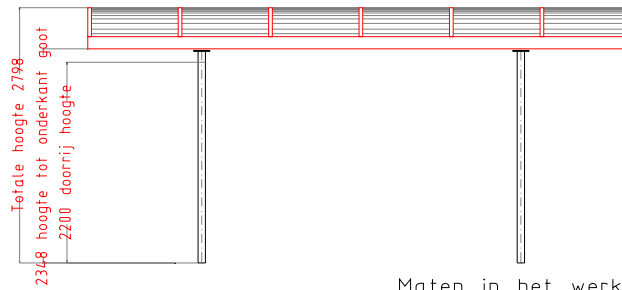
Transportweg 23D	3195 RJ Maassland
Project	dubbele carport 6360 L=6000.dwg
Onderdeel	otaal overzicht
Datum	28-03-2002
Blad No:	
A1	30
B1	10




Bovenaanzicht

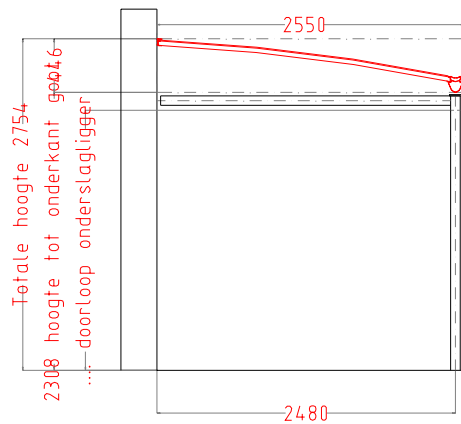


Vooraanzicht

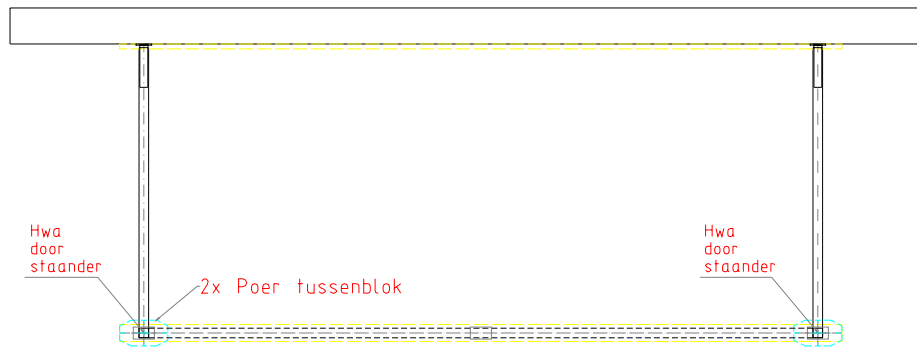


Maten in het werk te controleren
Zij-aanzicht

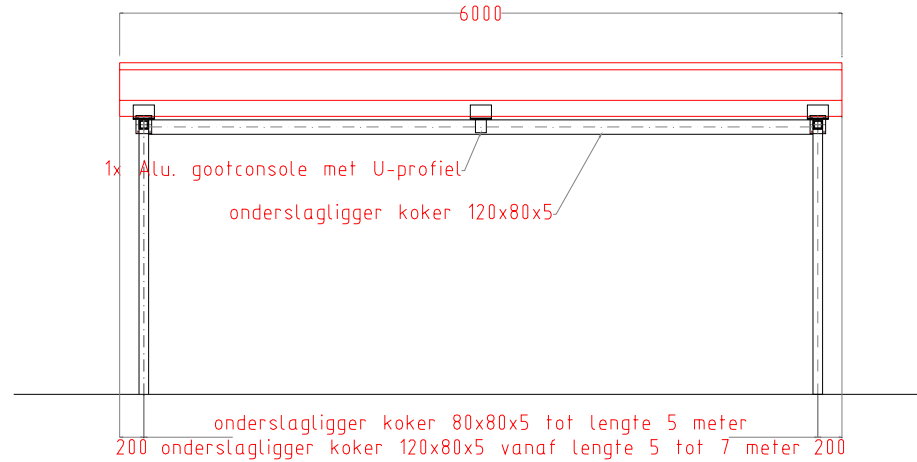
		OMSCHR: Diverse aanzichten	
AARTSDIJKWEG 35 3192 RS MAASLAND TEL: (0174) 53 15 55 FAX: (0174) 53 15 00		ARTIKEL:	A3
GETEKEND: wdz	DATE: 30-01-03	SCHAAL:	REVISIE:
GEZIEN:	DATE:	1 : 1	TEKENINGNR.: Tek. 01
OPDRACHTGEVER: T. Zweers order 149			



Zij-aanzicht



Bovenaanzicht

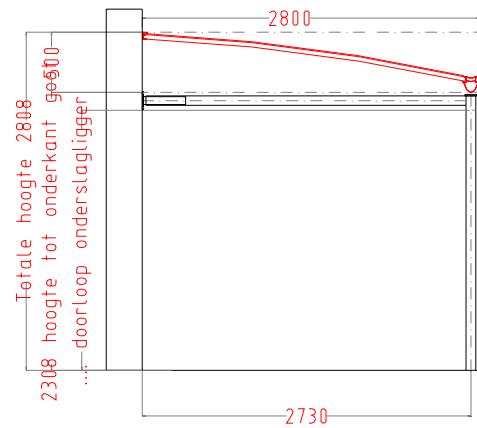


Doorsnede vooraanzicht

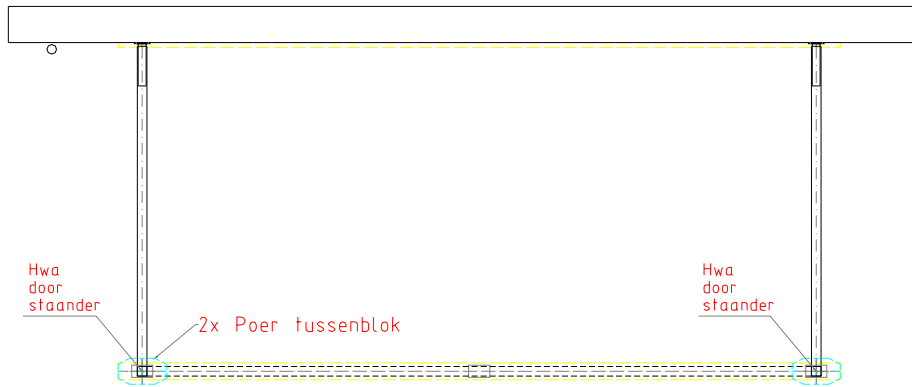
Maten in het werk te controleren


 overkappingssystemen
 Transportweg 23D 3155 RJ Maasland tel: 0174 28.00.59 fax: 0174 28.05.86
 Project TO 2550 L=6000 met onderslagligger
 Onderdeediverse aanzichten
 Datum 28-03-2002
 Blad no: 40

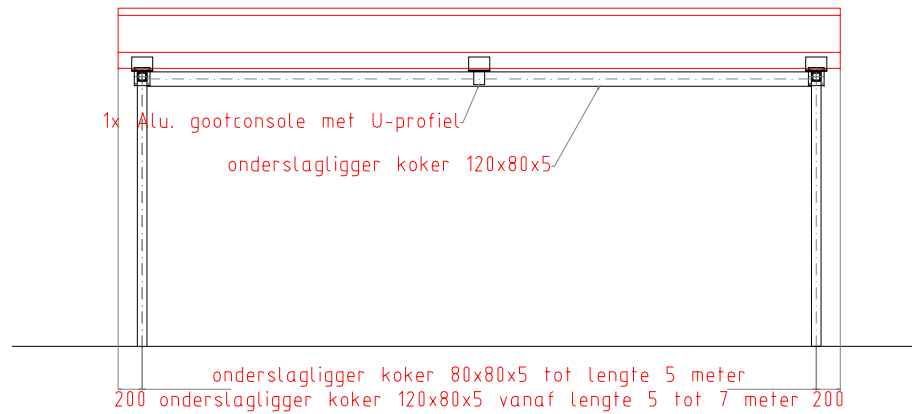
A	C
B	D



Zij-aanzicht



Bovenaanzicht



Doorsnede vooraanzicht

Maten in het werk te controleren

BOOG
overkappingsystemen

Transportweg 23D 3155 BJ Maasland tel: 0174 28.00.59 fax: 0174 28.05.86

Project TO 2800 L=6000 met onderslagligger

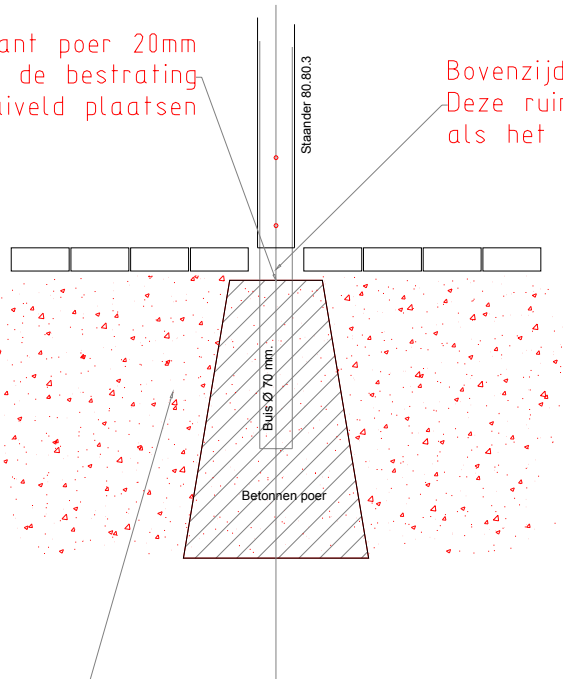
OnderdeeDiverse aanzichten

Datum 28-03-2002

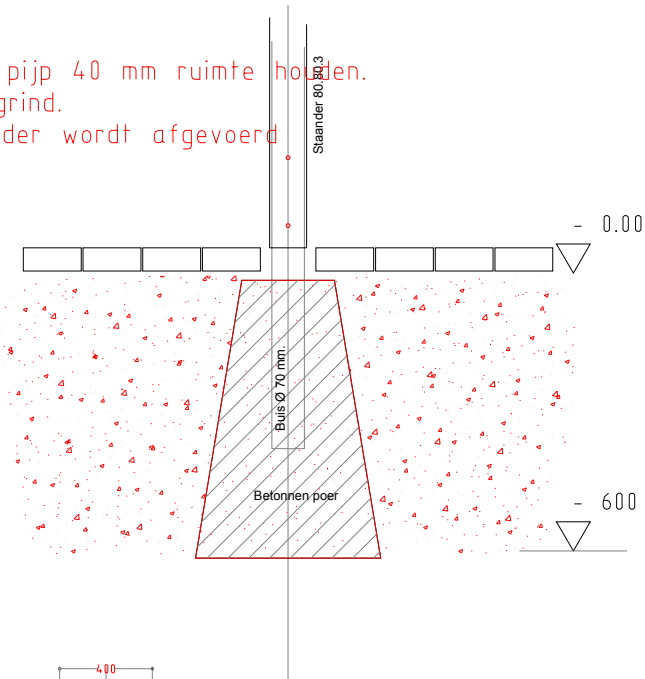
Blad no:
402

A	C	
B	D	

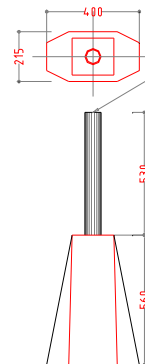
Bovenkant poer 20mm
 onder de bestrating
 of Maaiveld plaatsen



Bovenzijde rondom verzinkte pijp 40 mm ruimte houden.
 Deze ruimte op vullen met grind.
 als het HWA door de stander wordt afgevoerd



Per stander 3 zakken grind
 toepassen van 25 kg per zak
 als het HWA door de stander
 wordt afgevoerd

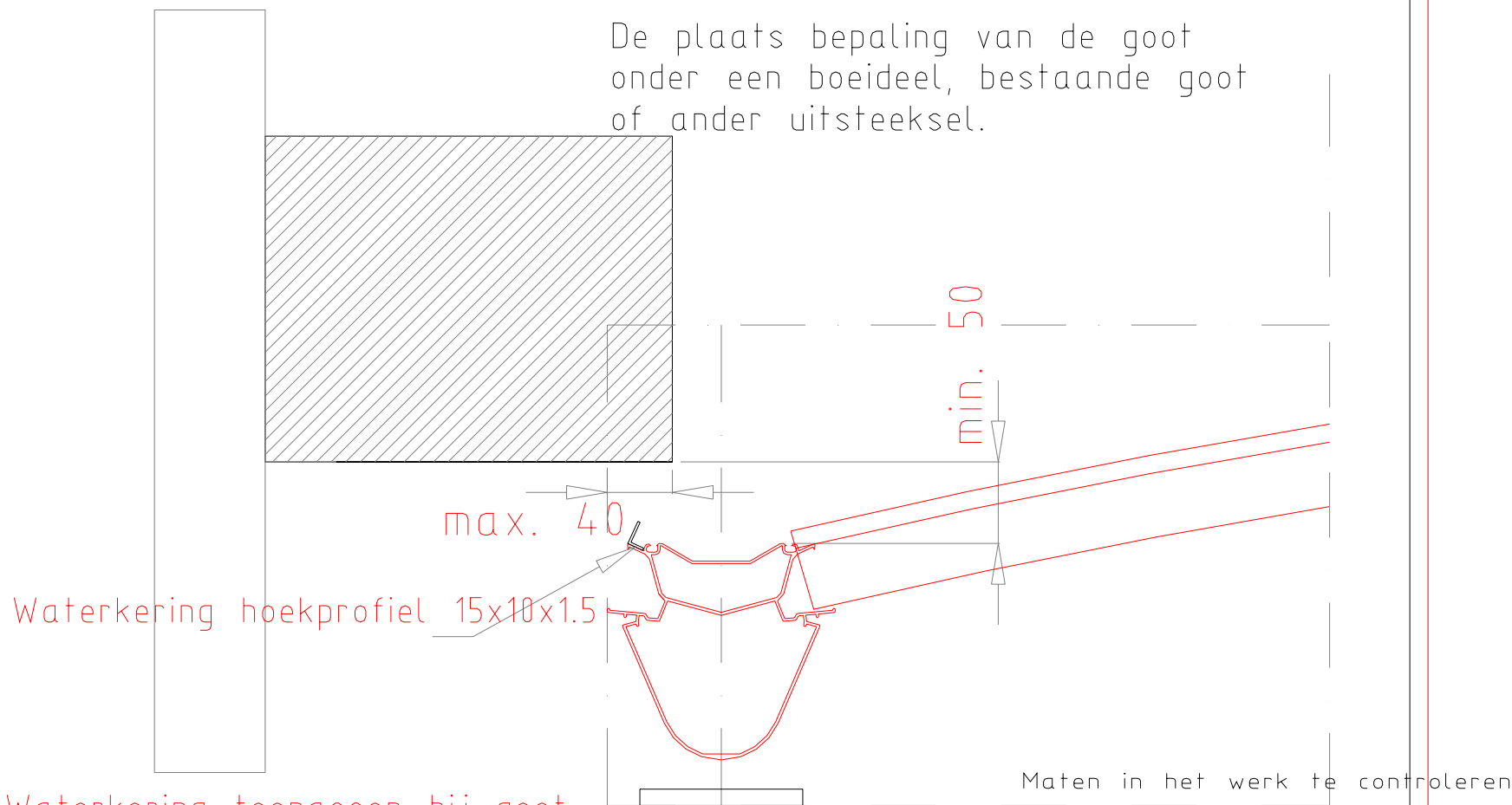


bovenzijde voorzien van PVC dop
 en rondom afkitten met transparante kit

Maten in het werk te controleren


 Transportweg 23D 3155 RJ Maastand tel: 0174 28.00.59 fax: 0174 28.05.86
 Project Standaard maaivoering
 Onderdeel Stellen poer tussenblok
 Datum 28-03-2002
 Blad no: 009
 A 22-04-2002 C
 B D

De plaats bepaling van de goot onder een boeideel, bestaande goot of ander uitsteeksel.



Waterkering hoekprofiel 15x10x1.5

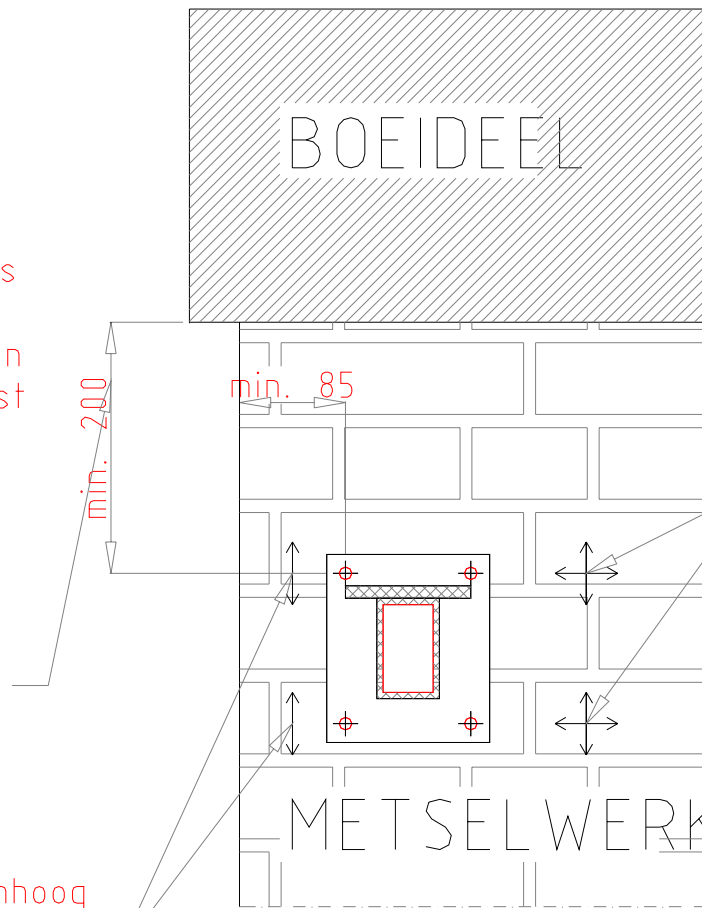
Waterkering toepassen bij goot terras of carportgoot waar geen aluminium strip en aluminium profiel met rubber toegepast kan worden

Maten in het werk te controleren

Logo: }ooc overkappingssystemen
Transportweg 23D 3155 RJ Maasland tel: 0174 28.00.59 fax: 0174 28.05.86
Project: Standaard maatvoering
Onderdeel: Goot onder boeideel of bestaande goot
Datum: 28-03-2002
Blad no: 001

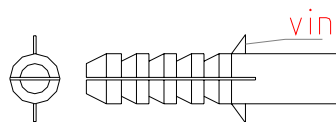
A	C
B	D

Als de afstand tussen boeideel en gaten kleiner is dan 200mm of bij twijfel over de muurkwaliteit dienen chemische's ankers toegepast te worden.



De plug met de vinnen horizontaal of verticaal plaatsen

De plug met de vinnen omhoog en omlaag in de muurplaatsen



Maten in het werk te controleren

BOOG
overkappingssystemen
Transportweg 23D 3155 RJ Maasland tel: 0174 28.00.59 fax: 0174 28.05.86

Project

Onderdeel

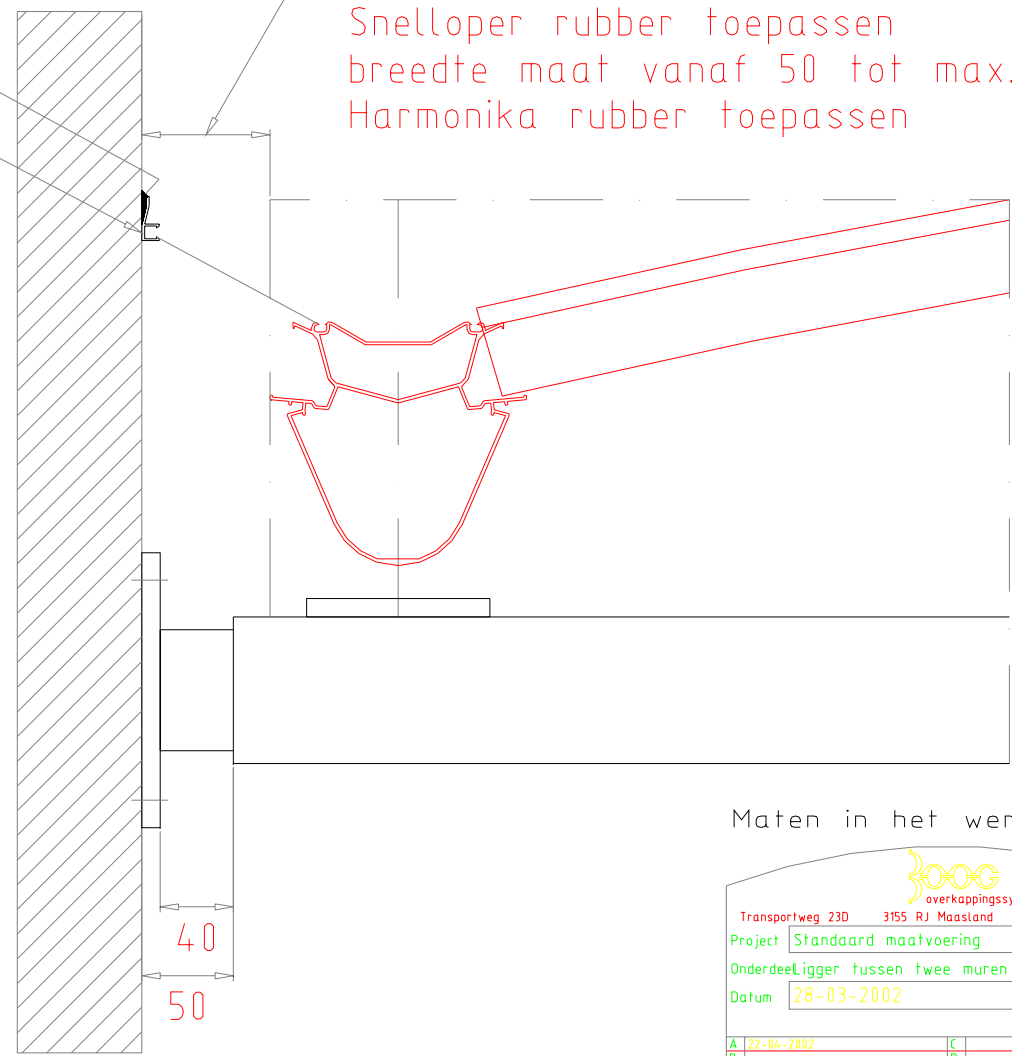
Datum

Blad no:

A	C
B	D

kitnaad aanbrenge
bovenzijde (kleur grijs)
Inschuifprofiel

breedte maat 15 tot met 50mm
Snelloper rubber toepassen
breedte maat vanaf 50 tot max. 170mm
Harmonika rubber toepassen



Maten in het werk te controleren

overkappingssystemen

Transportweg 23D 3155 RJ Maastand tel: 0174 28.00.59 fax: 0174 28.05.86

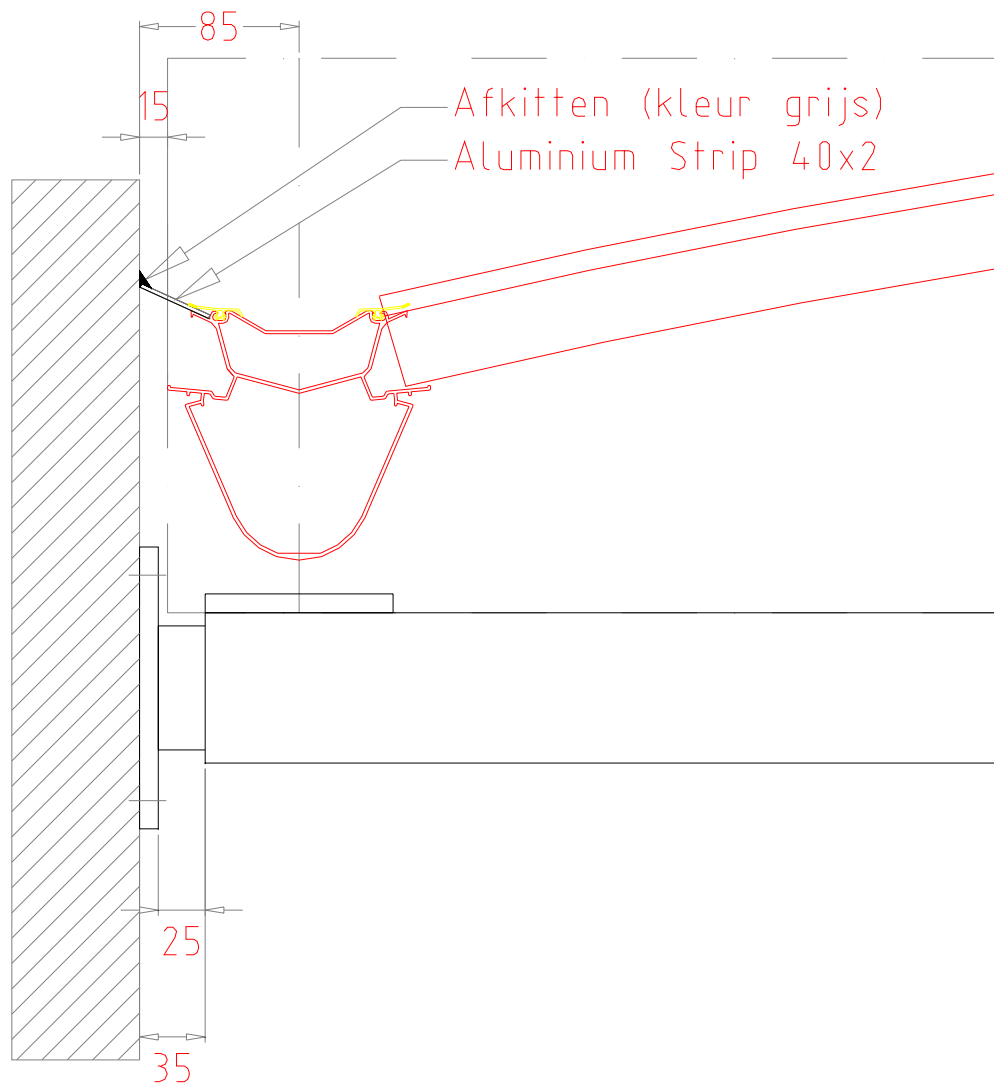
Project Standaard maatvoering

Onderdeel Ligger tussen twee muren

Datum 28-03-2002

Blad no: 003

A	22-04-2002	C
B		D



Maten in het werk te controleren

 overkappingssystemen		
Transportweg 23D 3155 RJ Maasland		tel: 0174 28.00.59 fax: 0174 28.05.86
Project <input type="text" value="Standaard maatvoering"/>		
Onderdeel <input type="text" value="Ligger en goot aan muur"/>		
Datum <input type="text" value="28-03-2002"/>		
		Blad no: <input type="text" value="004"/>
A		C
B		D